

9. 都市建設

○道路

1. 市道整備状況

(平成27年4月1日現在)

道路種別	総延長	重用延長	未供用延長	実延長	規格改良未改良内訳		橋梁内訳		舗装内訳		歩道設置道路延長	路線数
					規格改良済延長	未改良延長	個数	延長	延長	舗装率		
単位	m	m	m	m	m	m	橋	m	m	%	m	路線
1級	160,004	2,822	795	156,386	150,076	6,311	162	1,816	155,965	99	39,260	135
2級	135,857	2,875	189	132,794	118,708	14,085	157	1,586	131,664	99	24,894	133
その他	929,219	14,436	5,393	909,390	591,001	318,389	875	6,558	855,448	94	27,560	3,137
合計	1,225,080	20,133	6,377	1,198,570	859,785	338,785	1,194	9,960	1,143,077	95	91,714	3,405

*総延長とは、市道の起点から終点までの延長（重用延長、未供用延長、実延長を加えた延長）です。

*重用延長とは、上級路線（国・県道、上級市道）に重複している区間の延長です。

*未供用延長とは、路線認定の告示がなされているが、供用開始（一般の通行ができる状態）の告示がなされていない区間の延長です。

*実延長とは、供用開始の告示がなされている区間のうち、重用区間を除いた延長です。

2. 市道以外の道路

区分	道路延長(km)	幅員(m)	舗装率(%)	備考
国道8号線	35.0	7.5~27	100	
県道(内R365)	339.3(41.8)	2.6~29	98	
北陸自動車道	32.9	25	100	

○長浜新川

長浜地域における雨水は、一級河川の米川、十一川、薬師堂川、準用河川の的場井川、大三六堀、土地改良河川の大井川、鬼川と、これらに接続する支線水路において排除されていますが、いずれも小さく、しかも蛇行しているために、たびたび溢水による浸水被害があることから市民の不安が増大しています。

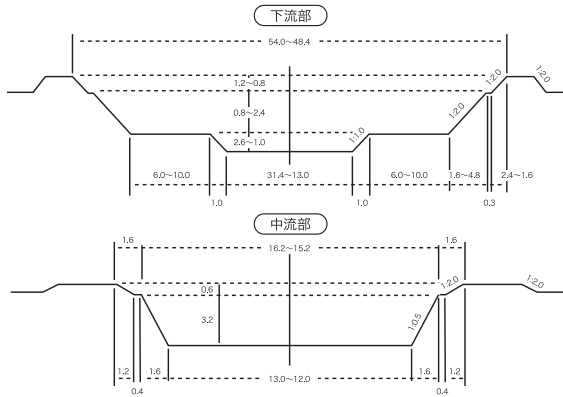
こうした浸水に関する被害と不安を解消し、安心・安全な生活環境とするためには、長浜地域全域の土地利用の現実にあった新川の整備が早急に必要です。

長浜新川は、下流部下坂浜町から大戌亥、勝、大辰巳、室、宮司の各町を経て十一川始点に至る本川と、室、宮司、小堀、小堀新、川崎の各町を経て山階町に至る支川で、その間に薬師堂川、十一川、米川等の河川を国道8号線の東で新川に合流させ、琵琶湖に放流する計画です。

新川の規模は、50年に1度の大雨にも対応できるように計画されており、築造にあたっては、新市街地を貫流するため市民の憩いの場となるよう美しい河川整備が計画されています。

なお、長浜新川は県事業として工事が進められており、支川については下坂浜町の新川河口部から山階町地先の山階大橋までの延長約3,950mが平成17年6月に暫定通水し、市街地の浸水被害は大幅に減少しました。現在は、室町地先から宮司町地先の十一川始点までの本川の整備をするための計画と協議を進めているところです。

標準断面図



計画概要は次のとおり

長浜新川流域面積	16.9 km ²
計画延長	5,680m (本川3,580m、支川2,100m)
計画河川巾	18.4m~48.4m
計画高水流量	320 m ³ /秒
用地面積	約227,000 m ²
改修規模	1/50年 (81mm/時)
暫定改修規模	1/10年 (48mm/時)

○住宅建設

1. 市営住宅年度別建設戸数

平成27年4月1日

団地名	構造	建設年度	戸数
北新団地	準耐火構造平屋建 中層耐火構造4階建	昭和36年	10 8
北新団地	準耐火構造平屋建 準耐火構造2階建 中層耐火構造5階建	昭和37年	4 6 10
北新団地	準耐火構造平屋建 準耐火構造2階建	昭和38年	14 6
北新団地	準耐火構造2階建 中層耐火構造4階建 中層耐火構造5階建	昭和39年	4 8 10
新庄寺団地	準耐火構造平屋建 中層耐火構造4階建	昭和40年	8 16
新庄寺団地	準耐火構造平屋建 準耐火構造2階建	昭和41年	16 12
新庄寺団地	準耐火構造2階建 中層耐火構造4階建	昭和42年	12 16
新庄寺団地	準耐火構造2階建 中層耐火構造4階建	昭和43年	12 16
神照団地	準耐火構造2階建	昭和43年	4
南小足団地	準耐火構造平屋建 準耐火構造2階建	昭和44年	8 12
日の出団地	準耐火構造2階建	昭和52年	12
千草西団地	準耐火構造2階建	昭和52年	12
千草西団地	準耐火構造2階建	昭和53年	6
千草東団地	準耐火構造2階建	昭和55年	20
千草東団地	準耐火構造2階建	昭和56年	20
千草西団地	準耐火構造2階建	昭和59年	20
常喜団地	中層耐火構造3階建	平成9年	18
八幡中山団地	中層耐火構造3階建	平成13年	24
桜町第1団地	簡易耐火構造平屋建	昭和47年	20
桜町第2団地	簡易耐火構造平屋建	昭和48年	10
新旭町第1団地	簡易耐火構造2階建	昭和50年	18

団地名	構造	建設年度	戸数
西大井町団地	簡易耐火構造2階建	昭和50年	17
桜町第3団地	簡易耐火構造2階建	昭和54年	36
柿ノ木団地	簡易耐火構造2階建	昭和54年	13
新旭町第2団地	簡易耐火構造2階建	昭和56年	20
新旭町第4団地	簡易耐火構造2階建	昭和61年	18
長田町団地	簡易耐火構造2階建	昭和63年	18
東柳野団地	中層耐火構造3階建	平成8年	15
箱柳団地	木造平屋建	昭和38年	8
栄町団地	簡易耐火構造平屋建	昭和39年	18
宇根本団地	木造平屋建	昭和40年	18
宇根本団地	簡易耐火構造平屋建	昭和47年	15
宇根本団地	簡易耐火構造平屋建	昭和48年	20
宇根本団地	簡易耐火構造平屋建	昭和49年	11
宇根本団地	簡易耐火構造2階建	昭和54年	10
城ヶ端団地	簡易耐火構造2階建	昭和55年	6
城ヶ端団地	簡易耐火構造2階建	昭和60年	3
横田団地	簡易耐火構造2階建	昭和56年	8
高田団地	簡易耐火構造平屋建	昭和45年	20
高田団地	簡易耐火構造平屋建	昭和46年	8

市営住宅建設戸数合計674戸

木造平屋建建設戸数計 26戸

準（簡易）耐火構造平屋建建設戸数計 182戸

準（簡易）耐火構造2階建建設戸数計 325戸

中層耐火構造建設戸数計 141戸（5階建20戸、4階建64戸、3階建57戸）

2. 分譲住宅年度別建設戸数

平成27年4月1日

建設年度	建設場所	戸数 (戸)	応募数 (人)	敷地面積 (㎡)	構造	建築面積 (㎡)	分譲価格 (円)
昭和30年	北新殿	5 5		200	木造平屋建	39.66	330,000
昭和31年	宮司地福寺	5 5		210	木造平屋建	39.66	360,000
昭和32年	北新宮司	5 5		200	木造平屋建	44.62	400,000
昭和33年	宮司	10		201	木造平屋建	47.92	610,000
昭和34年	南田附西	5	10	210	木造平屋建	47.92	790,000
昭和35年	南田附西	5	7	210	木造平屋建	47.92	800,000
昭和36年	北新	20	140	204	木造平屋建	47.92	810,000
昭和37年	北新	20	140	198	木造平屋建	47.92	900,000
昭和38年	北新	10	80	198	木造平屋建	47.92	1,030,000
昭和39年	新庄寺	35	70	198	簡易耐火平屋建	49.86	1,320,000
昭和40年	泉	20	28	200	簡易耐火平屋建	50.42	1,460,000
昭和41年	今川	20	70	200	組立木造	59.61	1,480,000
昭和42年	本庄	20	35	200	組立木造	53.09	1,630,000
昭和43年	常喜	20	36	200	組立木造	53.09	1,790,000
昭和44年	石田	38	78	200	組立木造	53.09	2,000,000
昭和45年	南小足	20	40	200	組立木造	53.09	2,500,000
昭和46年	南小足加田	5 20	82	200	組立木造	53.09	2,980,000
昭和47年	南小足	20	117	200	組立木造	53.09	3,680,000
昭和48年	南小足	20	107	200	不燃組立	53.09	6,025,000
昭和49年	相撲	20	37	200	不燃組立	53.09	8,350,000
昭和50年	相撲	20	20	200	不燃組立	53.09	8,850,000
昭和51年	南小足	15	10	200	不燃組立	53.09	7,719,000
昭和52年	南小足	10	17	200	不燃組立	53.30	8,849,000

分譲住宅建設戸数合計 403戸

3. 改良住宅年度別建設戸数

平成27年4月1日

団地名	構造	建設年度	戸数
長浜団地	簡易耐火構造2階建	昭和46年	20
長浜団地	簡易耐火構造2階建	昭和50年	20
長浜団地	簡易耐火構造2階建	昭和52年	6
長浜団地	簡易耐火構造2階建	昭和53年	8
長浜団地	簡易耐火構造2階建	昭和54年	6
長浜団地	簡易耐火構造2階建	昭和55年	2
長浜団地	簡易耐火構造2階建	昭和56年	4
長浜団地	簡易耐火構造2階建	昭和57年	10
長浜団地	簡易耐火構造2階建	昭和58年	8
長浜団地	簡易耐火構造2階建	昭和59年	4
長浜団地	簡易耐火構造2階建	昭和62年	2
長浜団地	簡易耐火構造2階建	昭和63年	2
長浜団地	簡易耐火構造2階建	平成4年	2
長浜団地	簡易耐火構造2階建	平成5年	4
西大井町団地	簡易耐火構造2階建	昭和52年	2
桜町団地	簡易耐火構造2階建	昭和52年	2
桜町団地	簡易耐火構造2階建	昭和56年	4
桜町団地	簡易耐火構造2階建	昭和57年	13
桜町団地	簡易耐火構造2階建	昭和58年	10
桜町団地	簡易耐火構造2階建	昭和59年	6
桜町団地	簡易耐火構造2階建	昭和60年	5
桜町団地	簡易耐火構造2階建	昭和61年	6
桜町団地	簡易耐火構造2階建	昭和62年	1
桜町団地	簡易耐火構造2階建	昭和63年	2
桜町団地	簡易耐火構造2階建	平成元年	1
桜町団地	簡易耐火構造2階建	平成2年	4
桜町団地	簡易耐火構造2階建	平成3年	3
桜町団地	簡易耐火構造2階建	平成4年	3
桜町団地	簡易耐火構造2階建	平成5年	2
長田町団地	簡易耐火構造2階建	昭和58年	6

団地名	構造	建設年度	戸数
長田町団地	簡易耐火構造 2階建	昭和 6 2 年	5
長田町団地	簡易耐火構造 2階建	昭和 6 3 年	1
新旭町団地	簡易耐火構造 2階建	昭和 5 0 年	1
新旭町団地	簡易耐火構造 2階建	昭和 5 1 年	2
新旭町団地	簡易耐火構造 2階建	昭和 5 3 年	2
新旭町団地	簡易耐火構造 2階建	昭和 5 5 年	7
柿ノ木団地	簡易耐火構造 2階建	昭和 5 4 年	4
青浦団地	簡易耐火構造 2階建	昭和 5 0 年	1 0
青浦団地	簡易耐火構造 2階建	昭和 5 1 年	8
横田団地	簡易耐火構造 2階建	昭和 5 9 年	2

改良住宅建設戸数合計 2 1 0 戸

4. 市内県営住宅年度別建設戸数

平成 2 7 年 4 月 1 日

団地名	構造	建設年度	戸数
永保団地	中層耐火構造 5階建	昭和 3 3 年	1 2
新庄寺団地	簡易耐火構造平屋建	昭和 3 9 年	6
	簡易耐火構造 2階建		3 0
新庄寺団地	簡易耐火構造 2階建	昭和 4 0 年	1 6
	中層耐火構造 4階建		2 4
新庄寺団地	中層耐火構造 4階建	昭和 4 1 年	2 4
日之出団地	簡易耐火構造 2階建	昭和 5 3 年	1 4
殿町団地	中層耐火構造 4階建	平成 4 年	2 4
殿町団地	中層耐火構造 4階建	平成 7 年	1 6
北新団地	中層耐火構造 4階建	平成 1 1 年	1 6
北新団地	中層耐火構造 4階建	平成 1 2 年	2 0
西神団地	簡易耐火構造平屋建	昭和 4 3 年	2 0
黒田団地	中層耐火構造 5階建	昭和 5 8 年	3 0

県営住宅建設戸数合計 2 5 2 戸

簡易耐火構造平屋建建設戸数計 2 6 戸

簡易耐火構造 2階建建設戸数計 6 0 戸

中層耐火構造建設戸数 1 6 6 戸 (5階建 42戸 4階建 124戸)

○建築基準法施行関係統計(平成21年～26年度)

●確認済証件数

	H21			H22			H23			H24			H25			H26		
	市	民間	計	市	民間	計	市	民間	計	市	民間	計	市	民間	計	市	民間	計
建築物	65	496	561	75	584	659	64	494	558	69	534	603	76	619	695	42	471	513
昇降機	0	8	8	1	9	10	1	15	16	7	14	21	1	5	6	4	5	9
工作物	7	10	17	9	13	22	1	12	13	6	20	26	3	18	21	2	7	9
合計	72	514	586	85	606	691	66	521	587	82	568	650	80	642	722	48	483	531

●確認済証件数(計画変更)

	H21			H22			H23			H24			H25			H26		
	市	民間	計	市	民間	計	市	民間	計	市	民間	計	市	民間	計	市	民間	計
建築物	5	35	40	6	30	36	8	31	39	6	35	41	16	50	66	5	37	42
昇降機	0	0	0	0	0	0	0	0	0	0	0	0	0	0	0	0	0	0
工作物	0	0	0	0	0	0	0	0	0	0	1	1	0	0	0	0	0	0
合計	5	35	40	6	30	36	8	31	39	6	36	42	16	50	66	5	37	42

●完了検査済証交付件数

	H21			H22			H23			H24			H25			H26		
	市	民間	計	市	民間	計	市	民間	計	市	民間	計	市	民間	計	市	民間	計
建築物	38	476	514	47	520	567	51	476	527	52	475	527	73	560	633	38	477	515
昇降機	0	11	11	1	6	7	1	13	14	5	19	24	2	5	7	4	4	8
工作物	0	10	10	12	10	22	2	14	16	2	14	16	3	16	19	1	11	12
合計	38	497	535	60	536	596	54	503	557	59	508	567	78	581	659	43	492	535

●中間検査合格証交付件数

	H21			H22			H23			H24			H25			H26		
	市	民間	計	市	民間	計	市	民間	計	市	民間	計	市	民間	計	市	民間	計
建築物	12	317	329	15	345	360	14	298	312	15	324	339	27	441	468	9	328	337

●法第18条関係(計画通知)件数

	H21		H22		H23		H24		H25		H26	
	通知	完了	通知	完了	通知	完了	通知	完了	通知	完了	通知	完了
建築物	3	8	9	8	12	10	9	5	7	6	15	12
昇降機	1	1	3	3	2	2	5	5	6	2	3	5
工作物	0	0	1	1	0	0	0	0	2	1	7	0
合計	4	9	13	12	14	12	14	10	15	9	25	17

●許可等の件数

	H21	H22	H23	H24	H25	H26
仮使用承認	2	2	2	3	6	2
仮設許可	0	1	1	2	0	1
56条の2許可	0	0	0	0	0	0
43条ただし書	3	20	9	8	12	9
51条許可	0	1	0	0	0	0
道路位置指定	1	1	2	6	4	4
合計	6	25	14	19	22	16

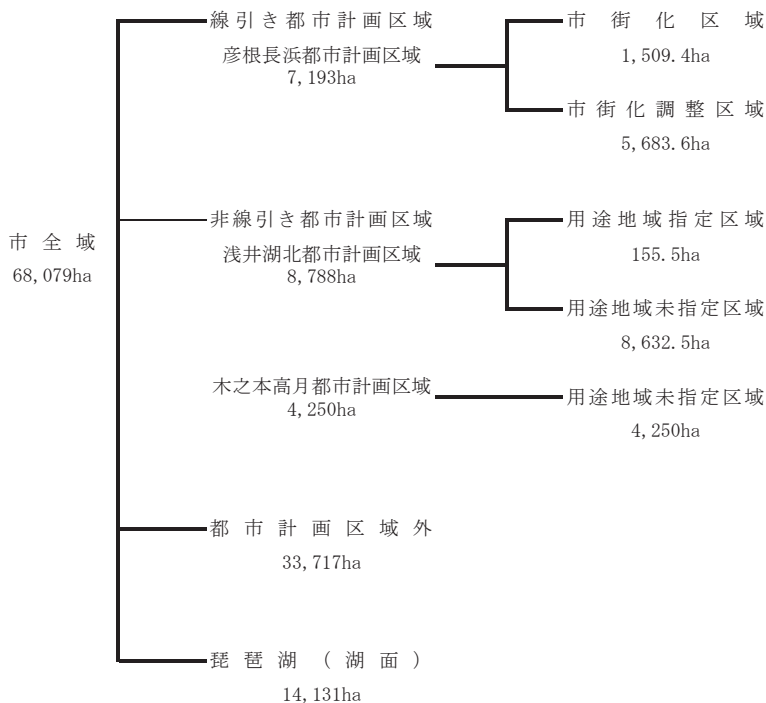
○都市計画

1. 都市計画区域

線引き都市計画区域については、彦根長浜都市計画区域に属しており、昭和46年（1971年）6月11日に市街化区域および市街化調整区域に区分され、その後5回の見直しによる変更を行い、現在は市街化区域1,509.4ha、市街化調整区域5,683.6haとなっています。

非線引き都市計画区域については、浅井湖北都市計画区域は昭和46年（1971年）3月10日に区域決定され、現在は用途地域が155.5haとなっています。木之本高月都市計画区域は昭和48年（1973年）5月1日に区域決定され、用途地域の指定はありません。

平成27年4月1日現在



2. 都市公園整備状況

平成27年4月1日現在

区 分		計 画		整 備 状 況			一人当り 公園面積 (㎡/人)	備 考
		ヶ所	面積(ha)	ヶ所	面積(ha)	整備率(%)		
住 区 基 幹 公 園	街区公園	22	3.92	22	3.92	100.0	0.32	
	近隣公園	4	5.40	2	1.51	28.0	0.12	
	地区公園	1	8.80	1	8.20	93.2	0.67	
	計	27	18.12	25	13.63	75.2	1.12	
都 市 基 幹 公 園	総合公園	2	36.90	2	36.90	100.0	3.02	
	運動公園	—	—	—	—	—	—	
	計	2	36.90	2	36.90	100.0	3.02	
特 殊 公 園	風致公園	4	133.80	4	81.99	61.3	6.72	
	特殊公園	1	9.60	1	9.60	100.0	0.79	
	計	5	143.40	5	91.59	63.9	7.51	
広 域 公 園		—	—	—	—	—	—	
緑 地		4	305.90	4	22.47	7.3	1.84	
合 計		38	504.32	36	164.59	32.6	13.49	

(人口122千人)

3. 都市計画道路整備状況

平成27年4月1日現在

路線名		延長 (m)	幅員 (m)	整備率		備考 (概成済) (m)
路線番号	名称			延長 (m)	整備率(%)	
3.3.1	彦根長浜幹線	10,630	26	4,910	46.2	
3.3.2	世継相撲線	5,620	25	5,620	100.0	
3.3.6	豊公園長浜駅線	70	24	—	—	
3.4.1	虎姫停車場線	250	18	—	—	
3.4.2	酢宮部線	3,075	18	—	—	380
3.4.3	神照月ヶ瀬線	5,870	16	1,390	23.7	4,480
3.4.4	祇園山階東上坂線	8,610	18	8,610	100.0	
3.4.5	長浜駅宮司七条線	4,080	16	3,100	76.0	
3.4.6	長浜駅室線	2,290	16	—	—	
3.4.7	下坂浜本庄線	3,700	18	1,430	38.6	
3.4.8	豊公園森線	2,210	16	1,060	48.0	
3.4.9	北船列見線	1,190	16	620	52.1	570
3.4.10	地福寺神照線	2,560	16	780	30.5	300
3.4.11	大戌亥山階線	2,660	16	48	1.8	
3.4.12	長沢西上坂線	7,050	16	2,040	28.9	3,590
3.5.409	顔戸長沢線	30	12	—	—	
3.5.410	近江長浜虎姫線	9,010	12	1,000	11.1	5,210
3.5.601	唐国三川線	3,050	12	—	—	1,580
計 (18路線)		71,955		30,608	42.5	16,110

4. 土地区画整理事業

○実施済の事業

地区名	施工者	施工面積 (ha)	認可年月日	減歩率 (%)		公共用地率 (%)		施工年度
				公	共 合 算	前	後	
曙	組合	2.8	S41.1.29	14.40	16.90	8.80	22.30	S40～S47
豊公園湖岸地区	市	34.2	S47.3.9	16.22	16.22	52.00	59.80	S46～S54
東 高 田	組合	6.3	S49.6.7	22.40	24.20	6.00	27.10	S49～S53
大 戊 亥	組合	11.8	S62.7.24	19.97	26.01	10.40	28.30	S62～H5
東 高 田 東	組合	1.6	S63.1.18	20.40	28.70	3.70	23.20	S62～H1
平方地福寺	組合	14.0	S63.7.11	22.95	31.18	5.74	27.37	S63～H9
下 坂 浜	組合	7.7	H5.2.22	16.58	19.16	32.28	43.51	H4～H13
勝	組合	22.9	H4.8.28	18.11	28.06	10.18	26.45	H4～H15
南 高 田	組合	3.2	H8.9.24	24.01	40.82	6.40	28.88	H8～H15
四 ツ 塚	組合	5.2	H9.10.31	20.14	35.85	10.75	28.72	H9～H15
速 水	組合	12.3	H9.10.31	20.32	32.72	8.51	27.10	H5～H15

5. 市街地再開発事業

地区名	種別	施行者	面積(ha)	進捗度	施行期間	区域決定	事業認可
長浜駅南	第一種	個人	0.5	施行済	H24～H26	H24.11.9	H24.12.14
長浜駅東	第一種	組合	0.6	施行中	H26～H28	H26.6.30	H27.3.10

6. 地区計画

地 区 名	地区計画 面積 (ha)	地区整備 計画面積 (ha)	計画決定 年月日	備 考
細江須田地区	4.7	4.7	H11.11.5	建築物等制限あり
七条東地区	0.9	0.9	H20.6.10	建築物等制限あり
下坂中地区	10.2	10.2	H24.3.28	建築物等制限あり
寺田地区	7.7	7.7	H24.3.28	建築物等制限あり
田村地区	8.3	8.3	H24.3.28	建築物等制限あり
長浜駅周辺地区	3.0	1	H26.6.30	建築物等制限あり

7. 市の保存樹

樹齢や由緒があるなどすぐれた樹木を保存しようと、「住みよい緑のまちづくりの会」が昭和51年4月に第1回保存樹を指定して以来、現在80ヶ所を指定中です。

8. 緑化推進事業補助金

1. 生垣による緑化推進事業……「生垣づくり」をすすめるための補助金です。

[要件]

- (1)幅員4m以上の道路に面しており、かつその延長が3m以上であること。
- (2)道路から見える生垣の高さがおおむね1m以上であること。
- (3)生垣は1m当り2本以上とし、連続して植えること。
- (4)ブロック塀等の内側に植栽するときはブロック塀等の高さが概ね1m以下であること。

[補助金の額]

植栽に要した費用の1/2以内の額で上限2万円です(既存のブロック塀等を取り壊して生垣を植栽する場合上限4万円)。

2. 緑のまちづくり推進事業……団体等による道路沿線や花壇等への植栽または樹木の植栽を進めるための補助金です。

[要件]

- (1)植栽容器等を用いて道路沿線へ花苗等を植栽する場合、植栽容器等を1mにおいて、1個以上かつ10m以上配置すること。
- (2)花壇等へ植栽する場合、市街化区域では4㎡以上の緑化、市街化区域外では10㎡以上を緑化すること。
- (3)樹木の植栽の場合、高さ1.5m以上の樹木を植栽すること。
- (4)土地の所有者又は管理者の同意を得た場所に植栽すること。
- (5)不特定多数の人が自由に観賞できる場所に植栽すること。
- (6)複数年度にわたる事業(3年間を限度)については初年度に全体事業の承認を得ること。

[補助金の額]

・対象事業の実施にかかる費用の1/2以内の額で上限3万円です(ただし複数年に渡る事業は単年度ごとに3万円を限度とし、合計で9万円を限度とします)。

3. 保存樹の保全保護事業……保存樹の保全・保護を進めるための補助金です。

[要件]

- (1)樹木医による保存樹の診断または保存樹の樹勢回復にかかる事業であること。

[補助金の額]

- ・樹木医による診断にかかる事業は上限2万円です。
- ・保存樹の樹勢回復にかかる事業は必要な費用の1/2以内の額で上限10万円です。

9. 長浜市景観条例、長浜市景観まちづくり計画

本市には、姉川や高時川、余呉川等の大小の河川が琵琶湖へと注ぎ、伊吹に連なる美しい山々を背景とした里山、田園などが鮮やかに広がるなど、自然の息吹が暮らしの中に息づく、美しく、豊かなまちです。

こうした景観を貴重な資産として認識し、すべての人々が相互に連携し、魅力と活力がより高まる景観となるよう、長浜の歴史、風土、個性を活かし、くらしと調和した長浜らしさあふれる景観を育み、次代へ継承していくため、景観法に基づく景観条例を施行し、景観まちづくり計画を策定しています。

○景観行政団体になった日 平成20年1月15日

○長浜市景観まちづくり計画

施行日 平成 20 年 3 月 24 日（全部施行 平成 20 年 9 月 16 日）
平成 23 年 1 月 1 日 変更
平成 26 年 4 月 1 日 変更

景観計画区域 市全域

景観形成重点区域 広域景観形成重点区域（琵琶湖沿岸、国道 365 沿道、姉川沿い）
特定景観形成重点区域（ながはま御坊表参道、博物館通り、北国街道、ゆう壺番街、大手門通り、やわた夢生小路、北国街道木之本宿）

○長浜市景観条例

施行日 平成 20 年 3 月 24 日（全部施行 平成 20 年 9 月 16 日）

○景観まちづくり事業支援制度

1. 近隣景観形成協定修景対策補助金

知事の認可を受けた近隣景観形成協定を締結したものが行う、景観形成に関する事業に要する費用について補助金を交付することにより、美しく住みよいまちづくりを支援するものです。対象事業は、生垣の設置、フラワーポット等の設置、緑化による景観整備、ストリートファーニチャー等による修景、などです。補助率 2/3 以内で補助限度額は協定者の数に 12,000 円を乗じた額です。

2. 景観まちづくり支援事業補助金

景観形成促進区域、景観形成重点区域において、地域の景観づくりを推進する事業に要する費用について補助金を交付することにより、地域の魅力と活力を高めるまちづくりを支援するものです。対象は、景観形成促進区域対策事業（景観形成の将来像・景観づくりの進め方の検討などで、補助率 1/2、補助限度額 30 万円）と、景観形成重点区域推進事業（景観計画に基づき、周辺の景観との調和に配慮した景観づくり活動や修景などで、補助率 2/3～1/3、補助限度額 60～30 万円）です。

○景観法に基づく届出 平成 20 年度 26 件・平成 21 年度 78 件・平成 22 年度 112 件
平成 23 年度 96 件・平成 24 年度 101 件・平成 25 年度 102 件
平成 26 年度 99 件

○上水道

水は人々の生活の源であり、水道は生活に欠かすことのできない施設です。水道事業は市民に清浄で安全な水を供給することによって、公衆衛生の向上と生活環境の改善に寄与することを目的としています。

長浜市の水道事業は、市町合併によって上水道事業（旧高月町地域・旧木之本町地域）と簡易水道事業（旧浅井町地域・旧湖北町地域・旧木之本町地域・旧余呉町地域・旧西浅井町地域）の2つの水道事業を運営することとなり、行政機能の合理化と経営基盤の強化を図るため、平成29年度を目的に段階的に長浜水道企業団に経営統合を進めています。その中で平成25年度には、旧浅井町地域と旧湖北町地域の水道事業、そして平成27年4月1日には、上水道事業並びに旧木之本町地域（一部）の簡易水道事業を長浜水道企業団に引き継ぎを行いました。

現在、市で経営している水道事業の概要は次のとおりです。

(平成27年4月1日現在)

		長浜市簡易水道
給水人口	(人)	8, 158
給水普及率	(%)	99.30
計画1日最大給水量	(m^3)	4, 814
1日最大給水量	(m^3)	5, 614
配水管延長	(km)	117.84
水 源		余呉木之本簡水 地下水6か所 河川水3か所 西浅井簡水 地下水1か所 湖沼水2か所 河川水4か所
浄 水 場		余呉木之本簡水 5か所 西浅井簡水 6か所
配 水 池		余呉木之本簡水 12か所 西浅井簡水 11か所

○ 下 水 道

○ 公共下水道

下水道は快適な都市環境・居住環境の整備と公共用水域の水質保全を図るため、欠くことのできない都市施設であり、市民から下水道の早期完備を望まれています。

こうしたことから、琵琶湖流域下水道（東北部処理区：4市4町）の関連公共下水道として市全域を対象に下水道整備計画を策定し、昭和56年度に着手して以来、毎年整備区域の拡大をはかっているところです。平成3年（1991年）4月1日に市街地の一部地域で下水道の供用を開始し、現在までの計画の概要・整備状況は次のとおりです。

計画概要

基本計画	計画面積	5,034.0 ha
	計画処理人口	122,290 人
	計画汚水量	75,200 m ³ /日
事業認可	事業認可面積	4,027.0 ha
	計画処理人口	101,950 人
	計画汚水量	64,748 m ³ /日

整備状況

整備状況	整備面積	3,529.6 ha
	整備管渠延長	746.5 km
供用開始状況	供用開始面積	3,459.3 ha
	供用開始地域人口	95,457 人
公共下水道普及率 (農業集落排水施設普及率)		78.5% (21.1%)

(平成27年4月1日現在)

農業集落排水施設

処理区名	事業名	処理方式	事業費(千円)	事業量	
				処理人口	集落数・戸数・管路延長
旧長浜地区					
今	農村総合整備モデル事業	JARUSIV型	241,413	360人・1集落	78戸 1,889m
鳥羽上	農村総合整備モデル事業	JARUSIV型	538,903	510人・1集落	112戸 2,919m
常喜南庄	農業集落排水事業	JARUSIV型	1,086,100	1,350人・2集落	310戸 7,091m
八条	農業集落排水事業	JARUSIV型	584,300	450人・1集落	112戸 3,333m
泉国友郷	農業集落排水事業	JARUSX II型	1,237,040	1,380人・3集落	328戸 7,306m
神田	農業集落排水事業	JARUSX II G型	1,557,884	1,620人・2集落	411戸 9,336m
西黒田南	農業集落排水事業	JARUSX II G型	1,056,800	980人・3集落	225戸 7,130m
計			6,302,440		
旧浅井地区					
浅井(木尾)	農村総合整備モデル事業	JARUS II型	288,000	420人・1集落	96戸 3,072m
田根北	農業集落排水事業	JARUSIV型	367,899	450人・2集落	104戸 3,147m
七尾南	農業集落排水事業	JARUSIV型	749,001	860人・2集落	194戸 5,633m
計			1,404,900		
旧びわ地区					
美浜	農業集落排水事業	JARUSX II型	880,000	1,040人・3集落	218戸 5,868 m
益田	農業集落排水事業	JARUSOD型	547,400	750人・3集落	168戸 4,705 m
稲葉	農業集落排水事業	JARUSIV型	688,000	950人・6集落	212戸 7,912 m
下八木	農業集落排水事業	JARUSIV型	456,000	710人・2集落	158戸 4,854 m
南浜	農業集落排水事業	JARUSX II型	549,100	880人・1集落	162戸 3,867 m
川道	農業集落排水事業	JARUSOD型	709,000	1,280人・1集落	282戸 5,848 m
早崎	農業集落排水事業	JARUSX II型	326,800	500人・2集落	107戸 2,847 m
難波	農業集落排水事業	JARUSOD型	869,610	1,390人・5集落	297戸 7,463 m
計			5,025,910		
旧湖北地区					
尾上	農業集落排水事業	JARUSOD型	835,060	1,460人・2集落	151戸 3,300 m
海老江	農業集落排水事業	JARUS II型	169,000	290人・1集落	62戸 1,791 m
山脇河毛	農業集落排水事業	JARUSIV型	326,000	620人・2集落	126戸 3,679 m
五大田	農業集落排水事業	JARUS II型	468,237	490人・3集落	105戸 4,288 m
湖北西	農業集落排水事業	JARUSIV型	518,000	790人・2集落	100戸 5,753 m
山本	農業集落排水事業	JARUSIV型	908,800	1,330人・1集落	261戸 7,898 m
津里石川	農業集落排水事業	JARUSIV型	510,300	310人・2集落	73戸 3,677 m
賀小今	農業集落排水事業	JARUSIV型	457,833	340人・2集落	79戸 3,704 m
丁野二俣	農業集落排水事業	JARUSIV型	1,132,000	1,760人・2集落	204戸 6,492 m
小谷南	農業集落排水事業	JARUSOD型	1,126,214	950人・5集落	202戸 5,947 m
上下山田	農業集落排水事業	JARUSXV型	880,675	580人・2集落	134戸 4,514 m
計			7,332,119		
旧高月地区					
高野	農村総合整備モデル事業	JARUSX II型	220,888	310人・1集落	73戸 2,859 m
馬上	農村総合整備モデル事業	JARUSIV型	246,480	610人・1集落	143戸 1,846 m
計			467,368		
旧木の本地区					
杉野	農業集落排水事業	JARUSXIVH型	1,499,900	910人・4集落	295戸 12,740 m

農業集落排水施設

処理区名	事業名	処理方式	事業費(千円)	事業量	
				処理人口・集落数・戸数	管路延長
旧余呉地区					
川並	農業集落排水事業	JARUSIV型	504,346	925人・3集落・145戸	7,681 m
下余呉	農業集落排水事業	JARUSIV型	375,694	520人・1集落・119戸	3,982 m
中之郷	農業集落排水事業	膜分離活性汚泥法	1,061,580	1,460人・1集落・245戸	6,259 m
東野	農業集落排水事業	膜分離活性汚泥法	1,191,566	1,190人・3集落・301戸	7,782 m
片岡南部	農業集落排水事業	JARUSX II型	1,270,979	780人・4集落・226戸	9,215 m
丹生	農業集落排水事業	JARUSX II G型	1,380,500	750人・2集落・173戸	7,098 m
坂口	農業集落排水事業	膜分離活性汚泥法	426,000	250人・1集落・69戸	2,213 m
小谷柳ヶ瀬	農業集落排水事業	膜分離活性汚泥法	400,000	280人・2集落・83戸	2,835 m
椿坂	農業集落排水事業	膜分離活性汚泥法	216,000	100人・1集落・34戸	865 m
中河内	農業集落排水事業	膜分離活性汚泥法	300,000	90人・1集落・37戸	969 m
菅並	農業集落排水事業	膜分離活性汚泥法	437,600	250人・1集落・65戸	2,960 m
摺墨	個別排水処理事業	合併浄化槽	25,000	30人・1集落・14戸	
計			7,589,265		
旧西浅井地区					
八田部	農村総合整備モデル事業	JARUSIVH型	329,359	410人・1集落・84戸	3,198 m
黒山	農村総合整備モデル事業	間欠爆気方式	110,992	160人・1集落・39戸	1,082 m
山門中	農村総合整備モデル事業	間欠爆気方式	326,876	470人・2集落・98戸	3,332 m
塩津浜	農業集落排水事業	JARUSX II H型	817,073	850人・1集落・154戸	4,351 m
岩熊	農業集落排水事業	間欠爆気方式	572,544	410人・1集落・94戸	3,214 m
庄	農業集落排水事業	JARUSX II型	834,305	790人・1集落・124戸	4,697 m
山田小山	農業集落排水事業	間欠爆気方式	586,371	300人・2集落・74戸	3,261 m
塩津北	農業集落排水事業	JARUSX V型	914,270	520人・2集落・138戸	3,850 m
塩津中部	農業集落排水事業	JARUSX V型	1,539,170	1,260人・4集落・172戸	9,966 m
大浦	農業集落排水事業	JARUSX V型	2,696,163	2,040人・1集落・262戸	8,594 m
菅浦	農業集落排水事業	JARUSX V型	680,871	580人・1集落・111戸	3,241 m
余	農業集落排水事業	JARUSIVH型	858,333	570人・1集落・134戸	3,752 m
月出	小規模集合処理事業	間欠爆気方式	214,178	100人・1集落・12戸	527 m
計			10,480,505		

(平成27年4月1日現在)