

# 3. 総合政策

## ○長浜市基本構想（概要）

### 1. 策定の趣旨

現在わが国は、人口減少、少子高齢化など社会構造の急激な変化や、経済のグローバル化、情報通信の高度化などの社会経済情勢の変化といった、これまで経験したことのない大きな変革期に突入しています。

さらに、本格的な地域主権社会の到来により、自治体の行財政基盤の強化はもちろん、自らのまちを自らの責任でつくるという地域経営の視点に立ち、まちづくりを進めていくことが必要となっています。

こうしたなか、平成18年2月13日、旧長浜市、旧浅井町、旧びわ町の1市2町が合併し、また、平成22年1月1日に、長浜市と旧虎姫町、旧湖北町、旧高月町、旧木之本町、旧余呉町、旧西浅井町の旧6町が合併して、新しい「長浜市」がスタートしました。

本市においても、様々な社会変化や課題への対応、また多様化・高度化する市民ニーズへの的確な対応とともに、個性豊かで多様な地域の魅力を十分活かし、特性をふまえたまちづくりが求められています。

そのため、合併基本計画や市民自治基本条例の理念との整合性を図りつつ、時代変化に的確に対応し、長浜市を支える市民と行政が、ともに課題を共有しながら、めざすべき将来像の実現に向けたまちづくりの基本指針として、基本構想を策定しました。

### 2. 基本構想の性格

基本構想の期間は、平成19年度を初年度とし、平成28年度を目標年度とする10年間としています。

基本構想は、長浜市の特性と課題を踏まえつつ、10年後（平成28年度）の長浜市の姿を展望して、めざすべき将来像を定め、市民と行政の協働によって、その実現に向かう基本指針となるものであり、次により構成されます。

#### ○将来像

新しいまちづくりと行政運営について、長浜市が10年後を展望してめざすべき姿を定めたものです。

#### ○まちづくりの基本目標

将来像を支えるまちづくりの基本となる5つの目標を定めたものです。

#### ○基本となる施策の大綱

まちづくりの基本目標を達成するために取り組むべき施策を大綱として定めたものです。

#### ○構想実現のための行政推進の取組

めざすべき将来像の実現に向けた市（行政）の行動指針を定めたものです。

基本構想で定める将来像を実現するため、中期的計画（概ね3年間）を策定するとともに、各行政分野において策定する基本計画や実施計画、地域別の計画などとあわせて、その達成評価を行いながら計画的な取組を進めます。

また、毎年度、庁内組織ごとに行動目標を具体的に示した経営計画を定め、その達成評価を行うなど、計画的な取組を進めます。

### 3. 特性と課題

#### (1) 特性

本市は、滋賀県の東北部に位置し、北は福井県、東は岐阜県に接しています。周囲には伊吹山系などの山々と、ラムサール条約の登録湿地でもある琵琶湖が広がっており、中央には琵琶湖に注ぐ姉川や高時川、余呉川等により形成された豊かな湖北平野と水鳥が集う湖岸風景が広がり、県内でも優れた自然景観を有しています。

また、北國街道や北國脇往還、戦国時代を偲ばせる小谷城跡、賤ヶ岳・姉川の古戦場、竹生島や国宝十一面観音、さらには長浜曳山祭やおこないなど、多くの歴史的、文化的資産を有しています。

さらに本市は、京阪神や東海、北陸の経済圏域の結節点として、京都市や名古屋市からはおよそ60km圏域、大阪市からはおよそ100km圏域にあり、J R北陸本線・湖西線や北陸自動車道を主な広域交通軸として、これらの経済圏域と利便性高く結びついています。

#### (2) 課題

##### ① 住民自治によるまちづくりの展開

本市では、地域のことは地域で対応するという考えのもとに、地域づくり協議会をはじめ自治会、NPOなどによる自主的なまちづくり活動が行われています。

しかし、その一方で、少子高齢化や地域コミュニティの希薄化等により、こうした取組が十分行えない状況も生じており、安心して生活できる地域社会を実現していくための望ましい住民自治のあり方を示し、住民が主体となったまちづくりを継続的に進めていくことが重要です。

##### ② 将来を担う人材の育成

地域社会を支え、自然や歴史を守り育て、まちづくりを進める主役は「ひと」であり、地域の将来を担う多様な人材の育成など、地域全体で「人間力」を育むことが重要です。

このため、学校や家庭、地域社会において、学ぶことの楽しさを大切にして、子どもたち一人ひとりの豊かな個性や創造力を育む質の高い教育環境づくりが必要となります。

また、それぞれの地域個性を再認識、再発見して、住民の創意と工夫によるきめ細やかな生涯学習や文化・スポーツ活動の充実を図り、地域に活かしていく仕組みづくりが求められています。

##### ③ 少子高齢社会への対応と住民の安心と安全の確保

少子高齢化と人口減少の同時進行による人口構造の変化に伴って、保健・福祉・医療・介護などに対するサービス需要の増加と、それに伴う社会保障費の増加に対して改善を図ることが求められています。あわせて、安心して子どもを産み、育てることができる環境や支援の仕組みを、家庭や地域、行政が一緒になってつくりあげていくとともに、高齢者の豊富な経験や知恵、力を地域のなかで積極的に活かしていく取組も必要です。

また近年、大規模地震をはじめ雪害、豪雨災害などの自然災害が多発しており、さらに犯罪の凶悪化、巧妙化も進んでいます。災害、犯罪や交通事故への対策を強化し、安心安全な環境づくりを進める必要があります。

##### ④ 自然との共生と資源循環型社会への転換

本市は、県内有数の貴重で豊かな自然を有しており、かけがえのない財産であるこれらの自然環境を守るとともに、多様な機能に着目した森林の有効活用を図るなど、琵琶湖の水源地であることの重要性を認識した自然環境保全が重要です。

また、深刻化する地球温暖化への対策が強く求められており、省エネルギーや資源の有効活用による廃棄物の減量などにより、環境負荷を軽減し、資源循環型社会への転換を図る必要があります。

#### ⑤ 多様な産業の創出と都市基盤づくり

持続可能な発展を遂げていくためには、若者をはじめ幅広い世代に対応した雇用の場を確保し、地域の経済的な自立性を高めていくことが重要であり、地域産業の振興や新たな産業の創出、育成を戦略的に進めることが求められています。あわせて過疎地域や中山間地域などにおいても、地域特性を活かした多様な産業創出により、地域振興を図っていくことが求められています。

また、この地域に住み続けたい、住んでみたいと思える良好な住環境を整備するとともに、経済活動を支え、生活の利便性を高めるための都市基盤の整備が必要です。

## 4. 将来像

### (1) 将来像

湖や山々の恵みを敬い感謝する「共生」の心、結びや普請などに見られる「協働」の心、街道・湖道の交易で育まれた「交流」の心、鉄砲やちりめん、琴糸などの新技術の導入、雨森芳洲や小堀遠州などの先人から伝わる「先覚」の心、長浜曳山まつり、おこないなどの伝統行事に見られる「継承」の心を持つ市民がいきいきと輝いて活躍できるまち、地域が一体となり、あるいは市民と行政が協働して、様々な取組を一步一步積み重ねていくことにより、地域全体が光り輝くまちおよび新たな成長戦略の展開や、農林水産業の振興、地域文化を活かした観光産業の振興などを進め、元気になるまちをめざし、このような理念に基づき、行政はもちろん、市民一人ひとりが夢と希望を持ってまちづくりに参加し、知恵と行動を結集し、ともに実現をめざす市の将来像を『協働でつくる 輝きと風格のあるまち 長浜』と定めます。

### (2) 将来人口

本市の人口は、これまで緩やかに増加し、平成 17 年国勢調査では 124,498 人、世帯数は 40,713 世帯となっていますが、平成 28 年には 122,256 人と平成 17 年と比べて約 2,240 人減少するものと推計されており、一方、核家族化等のさらなる進行により世帯数は 44,586 世帯と約 3,870 世帯増加するものと見込まれます。

こうした人口減少の課題に対して、企業誘致等による多様な雇用の場の創出、宅地開発や社会資本の整備など居住環境の充実、きめ細やかな子育て支援や特色ある教育、市民ぐるみの健康づくり、質の高い医療の確保など様々な定住促進を図り、基本構想の目標年次 2016 年（平成 28 年）の人口目標を 125,000 人とします。

### (3) 土地利用

本市のめざすべき将来像「協働でつくる 輝きと風格のあるまち 長浜」を実現するため、調和とまとまりを持った都市の形成を図るとともに、地域の潜在的な魅力や個性を引き出し、新しい都市づくりに向けて、その基本となる都市構造の形成を図ります。

自然とひととの共生を多様に育む「共生ゾーン」を基礎的なゾーンとして位置付け、そのうえに、地域の個性を活かした活力ある都市活動が営まれる「都市ゾーン」を設定し、さらに、広域的、あるいは地域間のまちとひとのつながりを支える交通網を中心とした「連携軸」を設定します。

## 5. まちづくりの基本目標

本市のめざすべき将来像「協働でつくる 輝きと風格のあるまち 長浜」を実現するため、まちづくりの基本目標を次の 5 つとします。

### (1) 住民自治を確立し、市民が活躍できるまち

一人ひとりが、自立した市民として、自ら考え、仲間とともに行動するなかで、共助・協働の心による長浜らしい住民自治を確立し、誇りが持てる地域社会を創造するとともに、市民一人ひとりが、相互に尊重し合い、夢を持っていきいきと活躍できるまちをめざします。

(2) 豊かな人間性を育む、教育のまち

未来を担う次世代の市民を育成するため、就学前教育や家庭の教育力の向上を図るとともに、学校教育、地域学習など生涯にわたり、様々な教育機会を通じて、地域への愛着や豊かな人間性を育む教育のまちをめざします。

(3) 安全で安心して暮らせるまち

すべての市民が、生涯にわたって地域で健やかに生活し、安心して子どもを産み育てることができるよう、すべての市民に等しく提供すべきサービスを確保しつつ、災害や犯罪、事故に対しても不安を感じることなく安心して暮らせるまちをめざします。

(4) 環境に配慮した自然共生のまち

琵琶湖の水源地域でもある豊かで素晴らしい自然を次の世代へ引き継いでいくため、自然を慈しみ共生できるまちをめざします。また、市民一人ひとりが地球環境を意識した持続可能な循環型社会の実現をめざします。

(5) 強固な経済基盤と豊かな地域魅力のもと、若い人たちが輝くまち

都市の活力を維持し、元気なまちであり続けるため、新たな産業創出や内発型の産業振興を図るとともに、住環境の整備や多様な都市機能を確保しながら、元気で活力あるまちをめざします。特に安定した経済基盤のもと、若い人たちが子育て世代が躍動し、誇りをもって「住みたい、住み続けたい」と思う魅力あるまちをめざします。

## 6. 基本となる施策の大綱

まちづくりの基本目標を達成するために、市民と行政が取り組むべき基本的な施策の大綱を定めます。

(1) 住民自治のまちづくり

多様化する市民ニーズや地域社会の課題解決に向け、的確かつ効果的に取り組みながら、市民満足度の高い地域社会を実現していくために、市民が主体となって考える住民自治のまちづくりを進めます。

また、地域づくり協議会や自治会、NPOなど、自主的な支え合い活動を円滑に進めることにより、市民の間に一体感が芽生えるような仕組みをつくります。

(基本となる施策)

- ① 住民が主体となったまちづくりを進めます
- ② 市民協働の取組を進めます
- ③ 市政への市民参画の機会を充実します
- ④ 安心して暮らせるコミュニティをつくります

(2) お互いを認め合い、すべての人がいきいきと輝くまちづくり

価値観や生活様式の違いなど、互いを認め合い、尊重し、それぞれの個性を生かしながら、市民の誰もが夢をもっていきいきと活躍できるまちづくりを進めます。

(基本となる施策)

- ① 人権を大切にすると人づくりを進めます
- ② 男女共同参画社会づくりを進めます
- ③ 意欲のある人たちが地域で活躍できる仕組みをつくります
- ④ 多文化共生と国際交流を進めます

(3) 学びの環境が充実したまちづくり

就学前教育、学校教育、高等教育、家庭教育、社会教育など、地域に暮らす人が生涯にわたり、必要な時期に必要なとする教育を受けることができ、また地域への愛着を持ち、豊かな人間性を養うことができるよう、学びの環境の充実を図ります。

(基本となる施策)

- ① 就学前教育を充実します
- ② 公教育を充実します
- ③ 相談体制の充実と規律ある学校づくりを支援します
- ④ 高等教育機会の充実を図ります
- ⑤ 家庭教育の充実を図ります
- ⑥ 地域住民が教育に関わる仕組みをつくります
- ⑦ 生涯学習・スポーツの振興を図ります
- ⑧ 青少年の健全な育成を進めます

(4) 生涯を通じて健康に暮らせるまちづくり

市民が生涯を通じていきいきとした生活を送ることができるよう、医療や社会保障、地域福祉の充実、市民自らの健康づくりの取組を促します。また、高齢者やしょうがいのある人などが安心して生活できるよう取り組むとともに、生活困窮者の自立を支援するなど、すべての市民が健康で安心して暮らせるまちづくりを進めます。

(基本となる施策)

- ① 市民協働による地域福祉を進めます
- ② 高齢者が健やかに暮らせるまちづくりを進めます
- ③ しょうがい者福祉を充実します
- ④ あらゆる世代の人が健康でいきいきと生活できる取組を行います
- ⑤ 地域医療体制の充実を図ります
- ⑥ 社会保障制度の適正な運営と生活支援の充実を図ります

(5) 災害に強く、犯罪・交通事故の少ないまちづくり

市民の安全を脅かすあらゆる危機や有事に迅速に対応できる危機管理体制の整備を進めます。また、地域防災・防犯体制を充実強化し、災害に強いまちづくり、犯罪・交通事故の少ない安全で安心なまちづくりに取り組みます。

(基本となる施策)

- ① 危機管理体制の充実を図ります
- ② 消防・防災体制の充実を図ります
- ③ 防犯対策を推進します
- ④ 交通安全対策を推進します

(6) 子どもが元気で、子育て安心のまちづくり

子どもが健やかに育ち、また子どもを安心して育てられる環境整備に向けて、保護者はもちろん、学校、地域住民、行政が連携して取り組みます。また、子育てへの市民の関心を高め、将来を担う世代の育成という視点に立ち、地域ぐるみで子育て環境を充実します。

(基本となる施策)

- ① 子どもが笑顔で健やかに成長できる環境づくりを進めます
- ② 地域ぐるみでの子育て活動を進めます
- ③ 安心して子どもを生み育てられる環境をつくります
- ④ 多様な保育サービスを充実します

(7) 自然を守り育てるまちづくり

豊かな緑や多様な生物といった自然をかけがえのない財産として、次世代に引き継いでいくために、市民と行政が一体となって保全に取り組みます。また、自然と調和した都市づくりに向けて、市民一人ひとりが環境問題を考えるとともに、身近な保全活動や生物の生育・生息空間の保全に取り組みます。

(基本となる施策)

- ① 自然環境の保全に努めます
- ② 環境教育を推進します
- ③ 環境美化活動を推進します

(8) 地球にやさしいまちづくり

地球温暖化を抑制し、住みよい環境を守るために、温室効果ガスの削減に向けた取組を進めるとともに、市民や事業者、行政などそれぞれの主体が環境負荷の少ない生活様式や事業活動を推進するなど、資源循環型社会の構築を図ります。

(基本となる施策)

- ① 地球温暖化対策を進めます
- ② 循環型社会システムを構築します
- ③ エネルギーの有効活用を推進します
- ④ 公害を防止し、より良い地域環境づくりを進めます

(9) 地域の魅力を高めるまちづくり

市民がいつまでもこの地域で住み続けたいと感じるために、地域への愛着と郷土を誇りに思う心を育む取組を進めます。

また、まちの美しい景観を守り育てるなど、豊かな地域資源に磨きをかけながら、魅力のあるまちづくりを推進します。

(基本となる施策)

- ① 地域にある伝統や歴史、文化を継承します
- ② 市街地と郊外地域の相互交流を図ります
- ③ 地域魅力の情報を発信します
- ④ 美しい景観を保全、創出します

(10) たくましい経済基盤をつくるまちづくり

地域産業の基盤を安定的に確保するとともに、次世代成長産業の創出や育成、観光をはじめとする新たな集客交流の創出等による地域経済の活性化、活力ある農林水産業の展開など、産業の競争力や地域経済の活力を高める取組を進めます。

(基本となる施策)

- ① 中小企業をはじめとする地域産業の振興に努めます
- ② 企業誘致や未来につながる次世代成長産業を育てます
- ③ 地域特性を生かした広域観光の振興を図ります
- ④ 集客交流の促進による地域経済の活性化を図ります
- ⑤ 活力ある農林水産業を振興します
- ⑥ 地域ぐるみで鳥獣害対策を推進します
- ⑦ 多様な就労機会の確保と定住を促進します

(11) 住み良さを高めるまちづくり

まちの活力を維持し、元気なまちであり続けるためには、住環境の整備や多様な都市機能の確保、集落環境の整備など、全ての人に住みやすいまちづくりが必要です。特に若い人たちや子育て世代に魅力があり、仕事と生活の良好なバランスを保ち、それぞれのライフスタイルに応じて地域で継続的に活躍できる場と機会を安定的に確保し、住みたい、住み続けたいと思うまちづくりを進めます。

#### (基本となる施策)

- ① 計画的な土地利用を推進します
- ② 移住・定住のための居住環境づくりを進めます
- ③ 社会資本の整備を図ります
- ④ 多様な交通体系を整備します
- ⑤ 中心市街地の活性化を図ります
- ⑥ 多様な地域の生活環境の向上に取り組みます
- ⑦ 緑豊かなまちづくりを進めます
- ⑧ 誰もが住み良いまちづくりを進めます
- ⑨ 地域情報化を推進します

## 7. 構想実現のための施策の取組

本市のめざすべき将来像「協働でつくる 輝きと風格のあるまち 長浜」を実現するためには、市の特性と課題をふまえた施策の展開と、多様化・高度化する市民ニーズへの対応が重要であり、そのためには、行政運営の簡素化・効率化や財政の健全化にも積極的に取り組んでいく必要があります。

このことをふまえ、行政の役割として以下の行動指針により、夢と希望の持てる、住んで良かったと思えるまちをつくるため、全力で取り組みます。

### (1) 市民に開かれた行政を推進します

個人情報の保護に配慮しながら、様々な媒体や手段により行政情報を迅速に提供し、積極的に公開することにより、情報の共有化と市民への説明責任を果たします。

また、市民からの提言や意見を聞く場、機会の充実を図り、行政への市民参画を促します。

### (2) 自助・共助・公助の考え方にに基づくまちづくりを推進します

日常生活や身の回りで発生する問題は、まず、個人や家庭で解決にあたり、個人や家庭で解決できない問題は地域で解決し、地域で解決できない問題は行政があたる、つまり自助で解決しないものは共助で、共助でできないものを公助で実施するという考え方が再認識されています。この考え方にに基づき、市民、地域、事業者、行政などそれぞれが担うべき役割を果たせるよう、仕組みづくりや働きかけを行います。

### (3) 資源の集中化を図り、未来を拓く施策を展開します

市民ニーズや地域課題を的確に把握、分析し、本市の将来的な発展につながる施策に対し、公共施設の統廃合を含め限られた経営資源を重点的、効果的に配分し、施策の選択と集中化を図ります。

また、地域の自然や歴史、文化、人材など、合併により新たに生まれた資源や、本市の強みを活かした積極的な施策の展開により元気なまちをつくります。

### (4) 効率的な行政運営を進めます

これまで行ってきた行政改革の取組を継承、発展させるとともに、合併の目的と効果を最大限に発揮することで、より効率的、効果的な行政運営を行います。

また、行政改革が単に行政内部の効率化に向けた取組に終わることなく、市民と行政の相互の信頼関係を基本とした、市の未来のための改革であるという意識を共有できるよう、十分な対話や意見交換のもとに取り組みます。

### (5) 健全な財政運営を確立します

将来世代に「ツケ」を回さない健全な財政運営を確立するとともに、中長期的な視点から、行政経費の効率化や新たな財源の確保などに取り組み、持続可能な財政構造の構築を図ります。

また、わかりやすく透明性の高い財政運営に努めます。

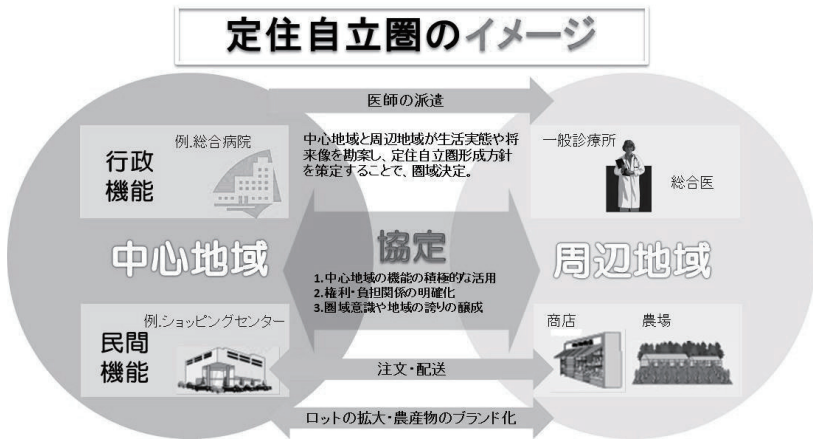
- (6) 広域的な連携のあり方について検討します  
かつて1市12町あった湖北地方の自治体は、合併によって本市と米原市の2市となりました。このため、現在の2市による広域連携について見直しを行うとともに、新たに隣接自治体となった高島市や福井県敦賀市等も含めた広域的な協力、連携による課題の解決や地域振興策について検討します。
- (7) 課題に迅速、柔軟に対応する組織づくりを行います  
本庁と北部振興局、各支所、各部局間の緊密な連携やネットワークにより、広大な市域に対応した施策の展開や課題解決を図ります。  
また、社会経済状況の急激な変化に迅速に対応し、市民に満足度の高いサービスを提供できるよう、現行組織にとらわれない柔軟性、機動性のある組織づくりを進め、重要課題の解決にあたります。
- (8) 職員の資質向上に努めます  
合併によって一時的に職員数は増加しましたが、定員適正化計画に基づき順次削減を行うなかで、今後は、一人ひとりの職員に、より高い執務能力と資質の向上が求められます。  
このため、様々な職員研修に加え、職員の自主的な行動を促すことにより、政策を企画・立案・実行できる政策形成能力や、社会情勢の変化等に敏感に対応できる広い視野を持った職員の育成に努めます。



# ○長浜市定住自立圏共生ビジョン（要旨）

## 1. 定住自立圏構想の概要

わが国の総人口は、今後急速に減少することが見込まれており、とりわけ地方圏においては、少子高齢化の進展による地域活力の低下や若者を中心とした大都市圏への人口流出などにより、極めて厳しい状況になることが予想されています。このような状況をふまえて、地方圏からのこれ以上の人口流出を食い止め、住民が安心して暮らせる持続可能な地域をつくることが全国的な課題となっています。定住自立圏構想は、このような問題意識の下で、市町村の主体的取組として、「中心市」の都市機能と「周辺市町村」の農林水産業、自然環境、歴史、文化など、それぞれの魅力を活用して、NPO や企業などの民間の担い手を含め、相互に役割分担し、連携・協力することにより、地域住民のいのちと暮らしを守るため圏域全体に必要な生活機能を確保し、地方圏への人口定住を促進する政策です。



## 2. 長浜市定住自立圏共生ビジョン

広域合併をした長浜市においては、定住自立圏構想推進要綱において特例的に認められる合併1市圏域として、旧長浜市の長浜地域（以下「中心地域」）と、旧6町の虎姫地域、湖北地域、高月地域、木之本地域、余呉地域および西浅井地域（以下「周辺地域」）で「長浜市定住自立圏」を形成しています。当圏域では、1市6町による広域合併以前から、中核的な医療機関や福祉・教育環境など、すでに一定の都市機能が集積し、経済・文化・社会の中心的な役割を担ってきた中心地域と、豊かな自然と景観に囲まれた緑豊かな周辺地域を一体とした住民の生活文化圏が形成されてきました。

圏域全体としての魅力を高め、人口の定住を図るため、平成22年11月29日に行った「中心地宣言」に基づき、平成23年度から同27年度の5年間を計画期間とした長浜市定住自立圏共生ビジョンを策定し、その中に「生活機能の強化」、「結びつきやネットワークの強化」、「圏域マネジメント能力の強化」の3つの観点ごとに、中心地域と周辺地域が連携して推進する具体的な取組を定めています。

これに基づき、多様な自然、多様な文化、多様なライフスタイルを有する地域特性と、商業やモノづくりの盛んな地として地域活力の創出を図ってきた産業特性を踏まえ、圏域全体の一体感の醸成と住民と行政の協働による様々な取組の推進、さらには、新たな成長戦略の展開や農林水産業の振興、地域文化を活かした観光産業の振興などを図ることで、圏域全体の均衡ある発展をめざします。

# ○広報・広聴活動

## 1. 広報活動

- ア 広報ながはま 毎月1日発行……………A4版28ページ42,300部（全世帯配布）
  - ” ” 毎月15日発行……………A4版16ページ42,300部（全世帯配布）
  - ” ” ポルトガル語版毎月15日発行……………A4版4ページ1,000部
  - ” ” スペイン語版毎月15日発行……………A4版4ページ500部
- （各公民館・民間事業者へ配布）

※毎月1日号・15日号・ポルトガル語版・スペイン語版とも、長浜市ホームページにPDF版を掲載。

- イ テレビ放送……………NHK：「NHK文字放送」（220字/枠×3枠、随時更新）  
ZTV：「ながはまテレビ（長浜市行政情報番組）」（24時間、動画放送10分と文字放送20分を繰り返し放送）
- ウ インターネット放送……………STUDIOこほく：長浜チャンネル  
（毎月第2・4水曜日午後9時～10時の7分間）
- エ ホームページ……………行政の動きなどを随時提供しています。
- オ Facebook（フェイスブック）ページ……………市民活動の様子やまちの話題を随時提供しています。
- カ LINE（ライン）ページ……………市民活動の様子やまちの話題を随時提供しています。
- キ 報道関係機関との連絡調整を行い、まちの話題や市政の動きなどを提供しています。

## 2. 広聴活動

- ア 座ぶとん会議の開催……………市長がまちづくりグループなどとの懇談を通して生の声を聴きその声を施策に反映させています。（月2回程度実施）
- イ 長浜まちづくり100人委員会…あらかじめ登録していただいた市民に市の施策等に関して意見を聴き、計画や施策に反映させていきます。
- ウ 市政へひとこと（メール）……………市ホームページで、暮らし、市政、まちづくり等に関する意見・提案・要望等を把握し、市政運営の参考としています。
- エ わがまちメール……………市の施策等に関して、広く市民からの意見を聴き、計画や施策に反映させていきます。
- オ ご意見箱……………本庁1階ホール、北部振興局、各支所玄関にご意見箱を設置し、市政についての意見・提案等を聴いています。

## ○ふるさと寄附

### 1. 寄附件数及び金額推移

年 度	件 数	金 額
～平成22年度	35件	3,091,160円
平成23年度	6件	1,745,000円
平成24年度	6件	1,043,200円
平成25年度	19件	6,931,000円
平成26年度	30件	17,670,000円
累 計	96件	30,480,360円

### 2. 長浜市ふるさと寄附条例に定める使途内訳

使 途	件 数	金 額
未来を担う子どもたちの支援に関する事業	12件	2,476,330円
健康づくり、福祉及び医療に関する事業	21件	4,818,200円
自然環境の保全及び循環型社会づくりに関する事業	12件	5,371,830円
町並み景観の保存及び観光の振興に関する事業	6件	155,000円
歴史、文化及び芸術の伝承又は振興に関する事業	23件	1,934,000円
その他目的の達成のために市長が必要と認める事業	12件	2,510,000円
病院事業	10件	13,215,000円
合 計	96件	30,480,360円

# 長浜市組織機構図 [平成27年4月1日現在]

## ●市長の事務部局の組織・機関・施設

部等	課・室	
市長	秘書室	
副市長	総務課	
総務部	財産活用室	
	人事課	
	(コンプライアンス推進室)	
	財政課	
	防災危機管理課	
	[原子力安全対策室]	
	契約検査課	
	総合政策課	
	[地方創生室]	
	市民広報課	
	情報政策課	
	行政経営改革課	
	市民協働部	市民協働推進課
	< 浅井支所 >	
	< びわ支所 >	
< 虎姫支所 >		
< 湖北支所 >		
< 湖北振興局 地域振興課 >		
< 高月支所 >		
< 余呉支所 >		
< 西浅井支所 >		
生涯学習課		
文化スポーツ課		
[歴史文化推進室]		
人権施策推進課		
< 長浜地域総合センター >		
< 虎姫コミュニティセンター >		
< 木之本総合センター >		
市民生活部	環境保全課	
(地域エネルギー振興室)		
保険医療課		
市民課		
税務課		
滞納整理課		
健康福祉部	社会福祉課【福祉事務所】	
【福祉事務所】	しょうがい福祉課【福祉事務所】	
(児童発達支援センター)		
子育て支援課【福祉事務所】		
(家庭児童相談室)		
健康推進課		
[地域医療室]		
< 北部健康推進センター >		
高齢福祉介護課【福祉事務所】		
(湖北地域介護認定審査室)		
地域包括支援課		
< 長浜地域包括支援センター >		
< 北部地域包括支援センター >		
産業経済部	商工振興課	
長浜駅周辺まちなか活性化室		
観光振興課		
農政課		
森林整備課		
[鳥獣害対策室]		
都市建設部	都市計画課	
(交通対策室)		
道路河川課		
建築住宅課		
[すまい政策推進室]		
開発建築指導課		
上下水道課		
会計管理者	会計課	

## < 北部振興局 >

市長	副市長	北部振興局	課
市	市	北部振興局	地域振興課
			福祉生活課
			産業振興課
			建設課
			[丹生ダム対策室]
			上下水道課

## ●議会・行政委員会の組織・機関

議会・行政委員会	課・室
議会	[議政室、事務局、< 教育総務課 >]
議事局	
教育委員会	
教育長	事務局
選挙管理委員会	事務局
公平委員会	事務局
監査委員	事務局
農業委員会	事務局
固定資産評価審査委員会	事務局

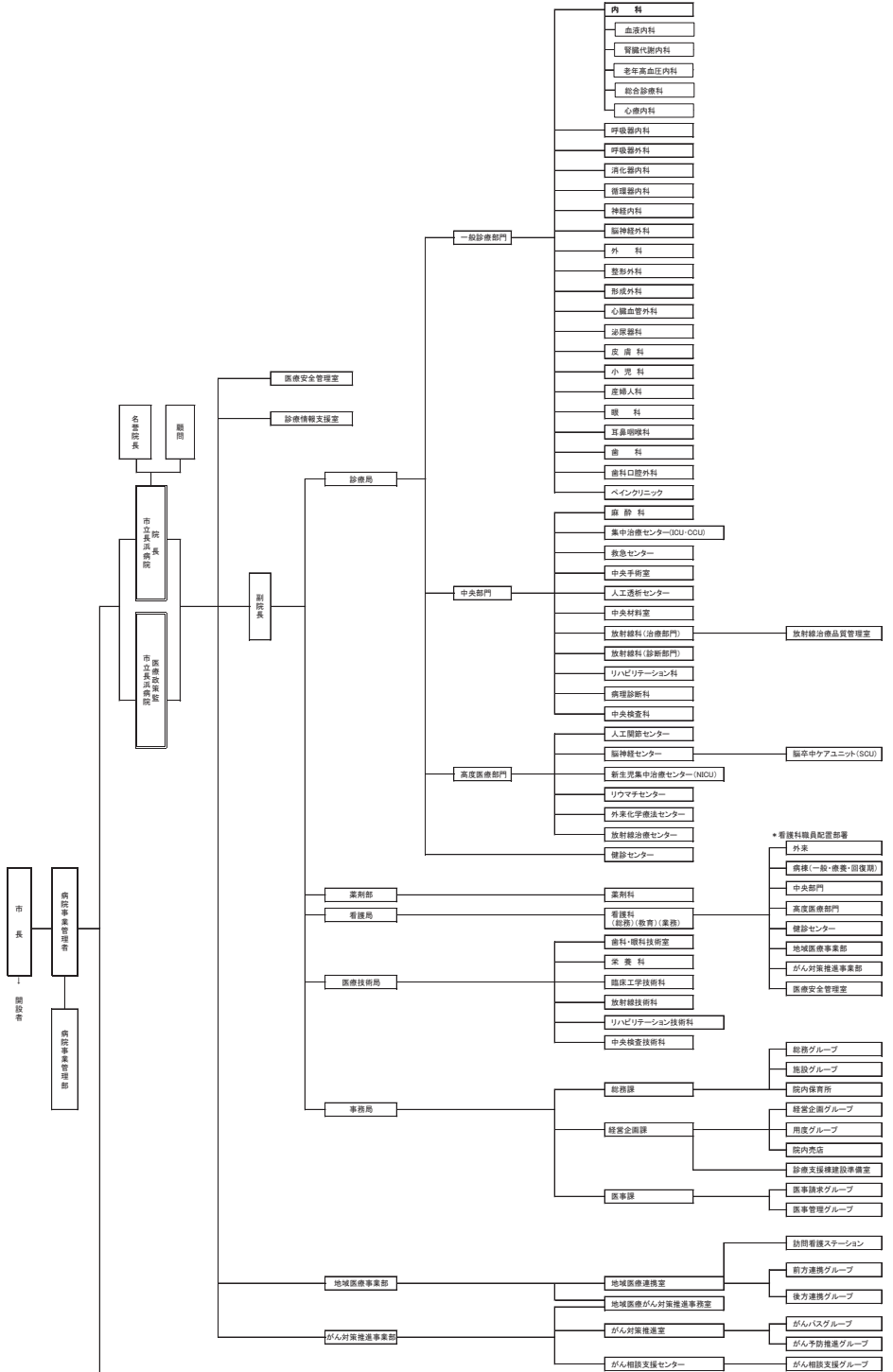
課・室	課・室
教育総務課	教育総務課
[文化財保護センター]	
教育改革推進室	
教育指導課	
[木之本教育指導事務所]	
[図書館運営室]	
< 市立図書館 >	
< 教育センター >	
< 青少年センター >	
< 小学校・中学校 >	
すこやか教育推進課	
[学校給食室]	
< 学校給食センター >	
幼児課	
< 幼稚園、保育園、認定こども園 >	

## ●病院事業の組織

組織	組織
病院事業管理者	市立長浜病院
	湖北病院

## ●介護老人保健施設事業の組織

組織	組織
介護老人保健施設長	介護老人保健施設 湖北やすらぎの里



■ 長浜市病院事業 組織図

(平成27年4月1日現在)

