

4. 総 務

○特別職の報酬及び職員数等

1. 特別職の報酬、職員給料

H26.4.1現在

特別職の報酬	市長	848,000 円	
	副市長	727,000 円	
	教育長	675,000 円	
	議長	445,000 円	
	副議長	387,000 円	
	議員	356,000 円	
職員の給料	一般行政職平均	325,900 円	
	全職員平均	304,900 円	
	初任給（一般行政職）		
	上級	178,800 円	
	中級	155,700 円	
	初級	144,500 円	
職員数	条例定数 2,020人	現員数（派遣等職員除く） 1,836人	
職員の年齢構成 （一般行政職）	平均年齢	42.6歳	
	18～27歳	34 人	5.4%
	28～39歳	211 人	33.7%
	40～47歳	200 人	31.9%
	48～59歳	182 人	29.0%
	60歳以上	—	—
	計	627 人	100.0%

2. 市職員数

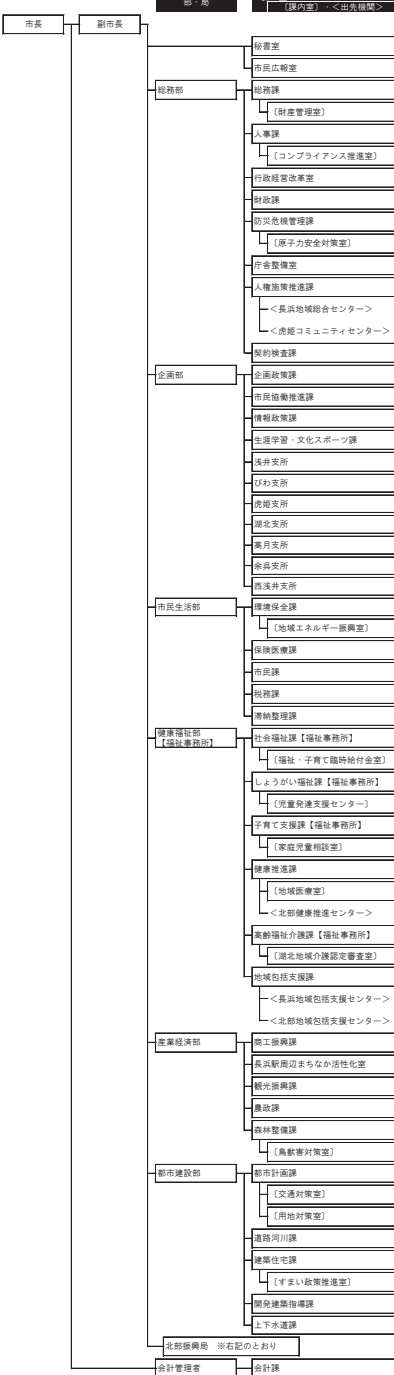
H26.4.1現在

所属	条例定数	現員数 ※
市長事務部局	740	667
議会事務局	7	6
監査委員事務局	4	3
教育委員会	360	340
農業委員会事務局	5	5
病院事業	900	812
水道事業	4	3
計	2,020	1,836
派遣等職員	—	20

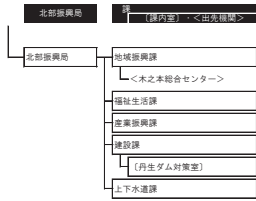
※ 現員数は育児休業等の職員を除いています。

○長浜市組織機構図 (平成26年4月1日現在)

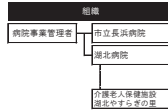
●市長の事務部局の組織・機関



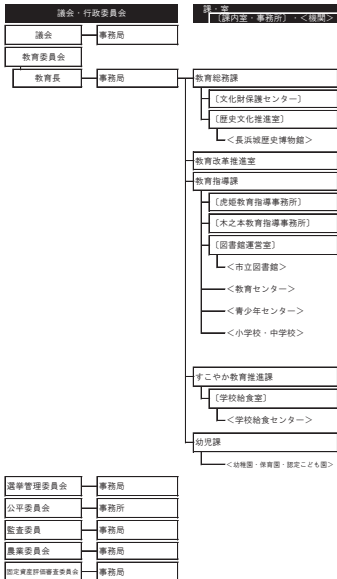
●北部振興局



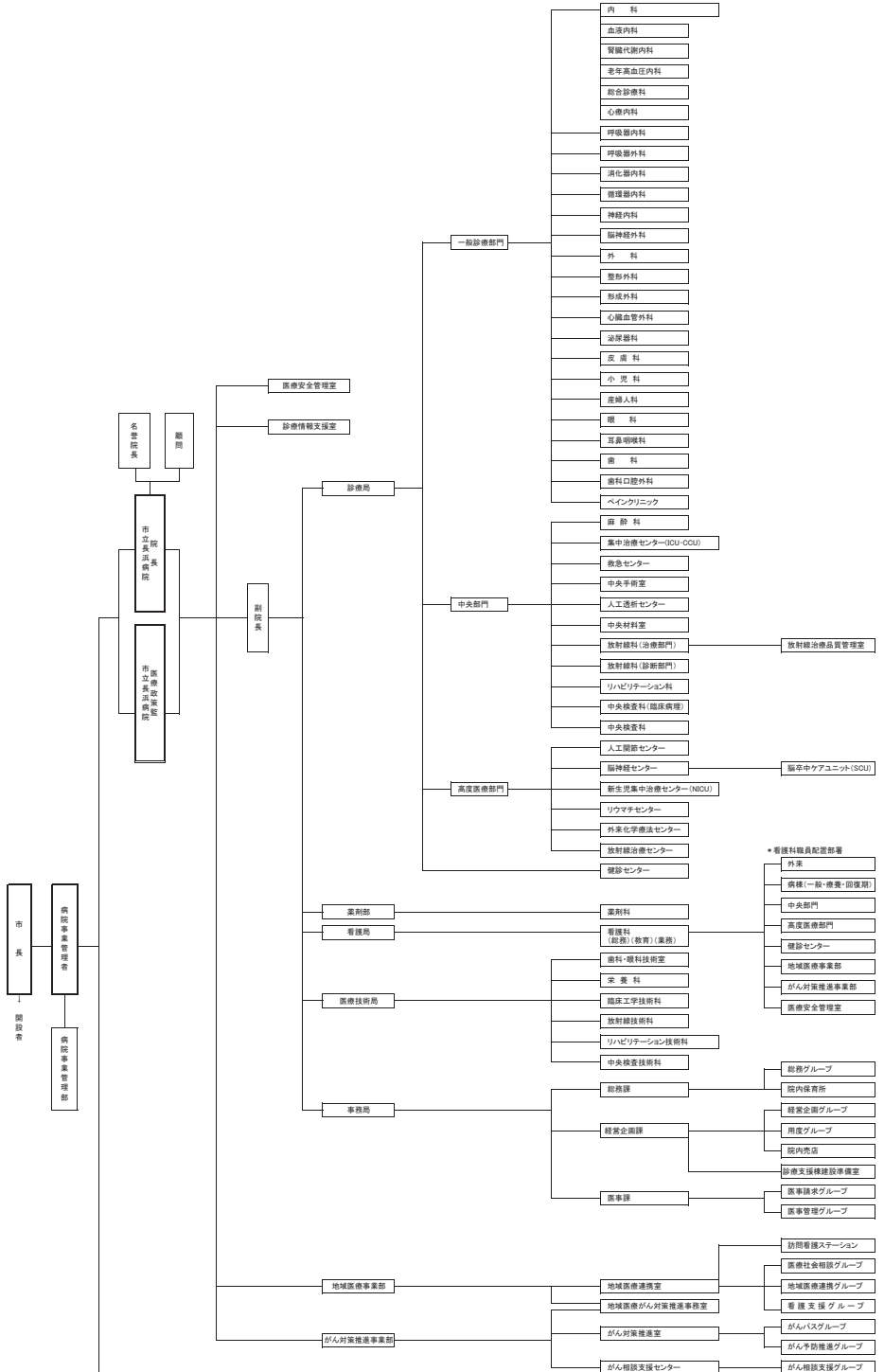
●病院事務の組織



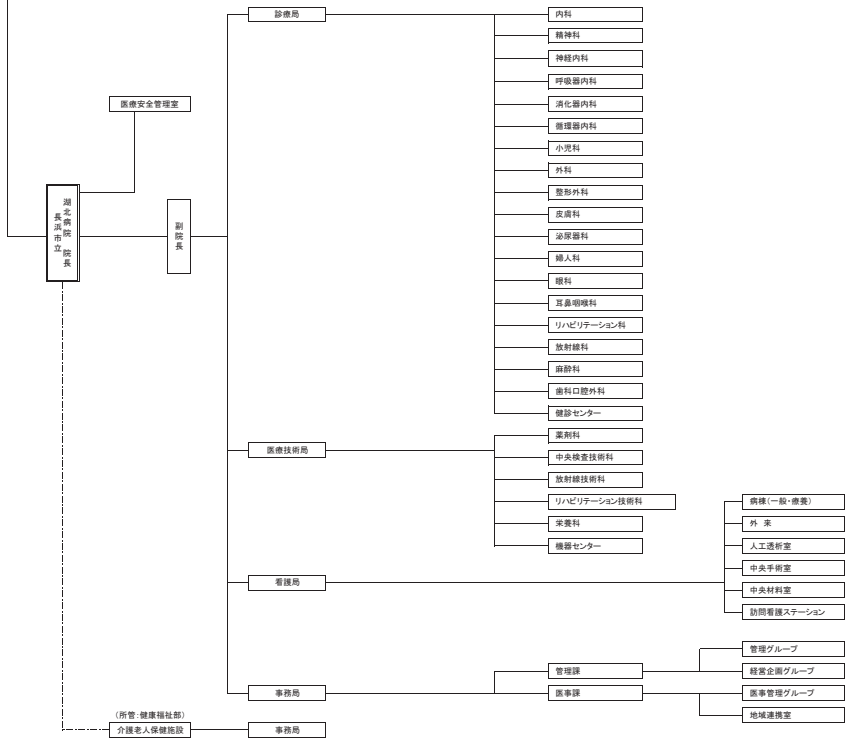
●議会・行政委員会の組織・機関



■ 長浜市病院事業 組織図



■ 長浜市病院事業 組織図



○予算

1. 平成26年度予算 一般会計当初予算

<歳入>

(単位:千円、%)

款	平成26年度 当初予算	平成25年度 当初予算	増減額	増減率	構成比	
					H26	H25
市 税	17,120,629	16,803,938	316,691	1.9%	34.2%	31.6%
地 方 譲 与 税	431,000	445,000	-14,000	-3.1%	0.9%	0.8%
利 子 割 交 付 金	31,000	23,000	8,000	34.8%	0.1%	0.0%
配 当 割 交 付 金	52,000	24,000	28,000	116.7%	0.1%	0.0%
株式等譲渡所得割交付金	1,000	6,000	-5,000	-83.3%	0.0%	0.0%
地方消費税交付金	1,298,000	1,020,000	278,000	27.3%	2.6%	1.9%
自動車取得税交付金	62,000	128,000	-66,000	-51.6%	0.1%	0.2%
地方特例交付金	61,900	61,900	0	0.0%	0.1%	0.1%
地 方 交 付 税	13,991,444	12,870,000	1,121,444	8.7%	28.0%	24.2%
交通安全対策特別交付金	20,000	20,000	0	0.0%	0.0%	0.0%
分担金及び負担金	730,967	712,411	18,556	2.6%	1.5%	1.3%
使用料及び手数料	456,834	475,648	-18,814	-4.0%	0.9%	0.9%
国 庫 支 出 金	5,628,278	5,911,977	-283,699	-4.8%	11.3%	11.1%
県 支 出 金	3,105,185	3,240,635	-135,450	-4.2%	6.2%	6.1%
財 産 収 入	384,470	423,748	-39,278	-9.3%	0.8%	0.8%
寄 付 金	0	0	0	0.0%	0.0%	0.0%
繰 入 金	2,038,268	3,705,871	-1,667,603	-45.0%	4.1%	7.0%
繰 越 金	50,000	50,000	0	0.0%	0.1%	0.1%
諸 収 入	953,025	902,872	50,153	5.6%	1.9%	1.7%
市 債	3,554,000	6,375,000	-2,821,000	-44.3%	7.1%	12.0%
歳入合計	49,970,000	53,200,000	-3,230,000	-6.1%	100.0%	100.0%

<歳出>

(単位:千円、%)

款	平成26年度 当初予算	平成25年度 当初予算	増減額	増減率	構成比	
					H26	H25
議 会 費	283,319	289,693	-6,374	-2.2%	0.6%	0.5%
総 務 費	6,589,974	7,981,804	-1,391,830	-17.4%	13.2%	15.0%
民 生 費	16,835,077	16,665,584	169,493	1.0%	33.7%	31.3%
衛 生 費	4,740,913	5,387,590	-646,677	-12.0%	9.5%	10.1%
労 働 費	25,852	263,061	-237,209	-90.2%	0.1%	0.5%
農 林 水 産 業 費	1,821,718	1,728,632	93,086	5.4%	3.6%	3.2%
商 工 費	744,453	791,042	-46,589	-5.9%	1.5%	1.5%
土 木 費	4,460,999	4,091,854	369,145	9.0%	8.9%	7.7%
消 防 費	1,746,960	1,726,637	20,323	1.2%	3.5%	3.2%
教 育 費	5,203,080	5,311,296	-108,216	-2.0%	10.4%	10.0%
公 債 費	7,417,655	8,912,807	-1,495,152	-16.8%	14.8%	16.8%
予 備 費	100,000	50,000	50,000	100.0%	0.2%	0.1%
歳出合計	49,970,000	53,200,000	-3,230,000	-6.1%	100.0%	100.0%

2. 平成26年度 各会計別予算

(単位:千円、%)

区 分	平成26年度 当初予算	平成25年度 当初予算	増減額	増減率	構成比		
					H26	H25	
一 般 会 計	49,970,000	53,200,000	-3,230,000	-6.1%	48.4%	52.2%	
国民健康保険特別会計	12,239,000	11,619,000	620,000	5.3%	11.9%	11.4%	
診療所特別会計	505,000	533,000	-28,000	-5.3%	0.5%	0.5%	
後期高齢者医療保険特別会計	1,233,000	1,149,000	84,000	7.3%	1.2%	1.1%	
介護保険特別会計	10,214,000	9,803,000	411,000	4.2%	9.9%	9.6%	
休日急患診療所特別会計	34,000	34,000	0	0.0%	0.0%	0.0%	
公共下水道事業特別会計	5,308,000	5,767,000	-459,000	-8.0%	5.1%	5.7%	
農業集落排水事業特別会計	1,471,000	1,389,000	82,000	5.9%	1.4%	1.4%	
簡易水道事業特別会計	710,000	575,000	135,000	23.5%	0.7%	0.6%	
特 別 会 計 合 計	31,714,000	30,869,000	845,000	2.7%	30.7%	30.3%	
木之本・高月 水道事業会計	収益的収支	477,000	337,000	140,000	41.5%	0.5%	0.3%
	資本的収支	215,000	189,000	26,000	13.8%	0.2%	0.2%
病院事業会計	収益的収支	18,005,000	15,050,000	2,955,000	19.6%	17.5%	14.8%
	資本的収支	2,305,330	1,753,734	551,596	31.5%	2.2%	1.7%
老人保健施設 事業会計	収益的収支	467,000	451,000	16,000	3.5%	0.5%	0.4%
	資本的収支	14,895	8,236	6,659	80.9%	0.0%	0.0%
企 業 会 計 合 計	21,484,225	17,788,970	3,695,255	20.8%	20.8%	17.5%	
総 合 計	103,168,225	101,857,970	1,310,255	1.3%	100.0%	100.0%	

3. 平成26年度予算 市税の負担状況

区 分	当初予算額 (千円)	市民1人当たり(円) 122,310人(H26.4.1)	1世帯当たり(円) 44,367世帯(H26.4.1)	構成比(%)
市 税	17,120,629	139,977	385,887	100.0%
市町村民税	6,917,500	56,557	155,915	40.4%
個人	5,622,447	45,969	126,726	32.8%
法人	1,295,053	10,588	29,190	7.6%
固定資産税	8,307,156	67,919	187,237	48.5%
固定資産税	8,294,619	67,816	186,955	48.4%
交付金	12,537	103	283	0.1%
軽自動車税	307,086	2,511	6,921	1.8%
市たばこ税	829,192	6,779	18,689	4.8%
入湯税	44,136	361	995	0.3%
都市計画税	715,559	5,850	16,128	4.2%

○選挙

選挙人名簿有権者数（平成26年3月1日現在）

投票区	投票会場	男	女	合計
第1投票区	長浜公民館（1号室）	1,346	1,473	2,819
第2投票区	大谷保育園（遊戯室）	502	606	1,108
第3投票区	仏光寺門徒会館	831	1,003	1,834
第4投票区	殿町会館	998	1,124	2,122
第5投票区	長浜幼稚園（遊戯室）	920	1,024	1,944
第6投票区	養蚕の館（研修室）	1,408	1,477	2,885
第7投票区	長浜市勤労青少年ホーム（体育室）	1,256	1,253	2,509
第8投票区	新庄寺町公会堂	895	960	1,855
第9投票区	北保育園（遊戯室）	1,640	1,561	3,201
第10投票区	北新会館	391	465	856
第11投票区	国友町会館	688	713	1,401
第12投票区	口分田会館（会議室）	925	898	1,823
第13投票区	姉川コミュニティ防災センター（訓練・体験研修室）	1,099	1,105	2,204
第14投票区	北郷里公民館（学習室）	364	388	752
第15投票区	足柄神社社務所	649	681	1,330
第16投票区	南郷里幼稚園（遊戯室）	733	757	1,490
第17投票区	小足新町会館	704	757	1,461
第18投票区	ながはまウエルセンター	985	879	1,864
第19投票区	大茂亥町コミュニティセンター	817	809	1,626
第20投票区	長浜市ふれあいコミュニティホール	1,261	1,368	2,629
第21投票区	平方町公会堂	753	757	1,510
第22投票区	市民交流センター（ふれあいホール）	1,251	1,389	2,640
第23投票区	南中学校（武道場）	450	479	929
第24投票区	西黒田公民館（ホール）	625	735	1,360
第25投票区	布勢町会議所	266	284	550
第26投票区	神田公民館（学習室）	511	629	1,140
第27投票区	宮司東町会議所	958	970	1,928
第28投票区	浅井支所	775	829	1,604
第29投票区	大路公会堂	287	299	586
第30投票区	三田公会堂	238	251	489
第31投票区	新三田会館	301	282	583
第32投票区	七尾公民館	261	316	577
第33投票区	相撲庭公会堂	249	284	533
第34投票区	浅井高原公会堂	489	492	981
第35投票区	東主計公会堂	192	208	400
第36投票区	下草野公民館	287	324	611
第38投票区	上草野公民館	561	658	1,219
第40投票区	上野公会堂	248	279	527
第41投票区	五先賢の館	361	406	767
第42投票区	尊勝寺公会堂	286	300	586
第43投票区	八島公会堂	473	474	947
第44投票区	細江会館	171	192	363

第45投票区	曾根公館	346	400	746
第46投票区	落合コミュニティセンター	392	431	823
第47投票区	あじさいホール	332	341	673
第48投票区	益田農村集落センター	345	373	718
第49投票区	下八木公民館	204	240	444
第50投票区	大浜会館	292	301	593
第51投票区	南浜公民館	208	253	461
第52投票区	川道コミュニティセンター	360	408	768
第53投票区	唐国会館	273	256	529
第54投票区	虎姫公民館	349	399	748
第55投票区	虎姫時遊館	321	373	694
第56投票区	宮部会館	246	282	528
第57投票区	大井集会所	165	181	346
第58投票区	虎姫コミュニティセンター	391	428	819
第59投票区	柿ノ木集会所	173	183	356
第60投票区	新旭町集会所	160	181	341
第61投票区	上山田事務所	152	173	325
第62投票区	小谷丁野町自治会館	298	274	572
第63投票区	郡上会議所	75	88	163
第64投票区	ひばり山交流会館	226	195	421
第65投票区	飯給会館	183	194	377
第66投票区	賀友会館	137	121	258
第67投票区	馬渡地主会館	119	124	243
第68投票区	小倉公会堂	185	194	379
第69投票区	湖北公民館 楽房	635	700	1,335
第70投票区	八日市公民館	197	208	405
第71投票区	今事務所	140	159	299
第72投票区	山本会議所	518	603	1,121
第73投票区	海老江公民館	110	125	235
第74投票区	延勝寺公民館	125	152	277
第75投票区	今西和協館	165	159	324
第76投票区	尾上公民館	176	212	388
第77投票区	富永小学校（1階交流室）	695	785	1,480
第78投票区	高月小学校（体育館）	1,648	1,596	3,244
第79投票区	古保利小学校（体育館）	1,088	1,109	2,197
第80投票区	七郷小学校（体育館）	595	664	1,259
第81投票区	金居原ふれあい館	65	81	146
第82投票区	もみじ会館	136	165	301
第83投票区	杉本集会所	23	37	60
第84投票区	音羽集会所	6	13	19
第85投票区	大見公民館	23	26	49
第86投票区	川合会館	186	216	402
第87投票区	古橋自治会事務所	174	203	377
第88投票区	石道会館	50	47	97
第89投票区	小山集会所	42	51	93
第90投票区	木之本幼稚園（遊戯室）	859	915	1,774

第9 1 投票区	木之本文化センター	488	524	1,012
第9 2 投票区	黒田集会所	332	376	708
第9 3 投票区	田部集会所	62	74	136
第9 4 投票区	千田会館	172	170	342
第9 5 投票区	大音集会所	146	145	291
第9 6 投票区	飯浦集会所	27	38	65
第9 7 投票区	西山集会所	85	95	180
第9 8 投票区	田居集会所	56	57	113
第9 9 投票区	北布施集会所	65	69	134
第1 0 0 投票区	赤尾集会所	72	74	146
第1 0 1 投票区	余呉高齢者福祉センター	220	268	488
第1 0 2 投票区	下余呉活性化支援センター	252	275	527
第1 0 3 投票区	川並草の根会館	147	163	310
第1 0 4 投票区	下丹生集会所	45	45	90
第1 0 5 投票区	丹生コミュニティセンター	141	166	307
第1 0 7 投票区	菅並集会所	28	31	59
第1 0 8 投票区	文室草の根会館	40	41	81
第1 0 9 投票区	国安多目的集会所	65	77	142
第1 1 0 投票区	東野集会所	233	278	511
第1 1 1 投票区	新堂草の根会館	93	104	197
第1 1 2 投票区	小谷草の根会館	43	40	83
第1 1 3 投票区	柳ヶ瀬公会堂	31	29	60
第1 1 4 投票区	椿坂草の根会館	18	30	48
第1 1 5 投票区	中河内集会所	15	24	39
第1 1 6 投票区	塩津浜地区公民館	193	203	396
第1 1 7 投票区	祝山会館	55	52	107
第1 1 8 投票区	野坂会館	46	42	88
第1 1 9 投票区	塩津中生活改善センター	67	79	146
第1 2 0 投票区	余会館	125	145	270
第1 2 1 投票区	集福寺会館	72	81	153
第1 2 2 投票区	沓掛会館	57	70	127
第1 2 3 投票区	横波公民館	46	48	94
第1 2 4 投票区	岩熊生活改善センター	123	128	251
第1 2 5 投票区	大浦地区公民館	327	371	698
第1 2 6 投票区	菅浦地区公民館	68	81	149
第1 2 7 投票区	月出多目的集会所	13	10	23
第1 2 8 投票区	八田部公会堂	112	129	241
第1 2 9 投票区	山田公民館	36	45	81
第1 3 0 投票区	小山会館	43	39	82
第1 3 1 投票区	山門地区公民館	84	98	182
第1 3 2 投票区	中生活改善センター	42	52	94
第1 3 3 投票区	農業者トレーニングセンター	157	163	320
第1 3 4 投票区	黒山会館	49	51	100
合 計		46,584	49,837	96,421

○人権施策の推進

「日本国憲法」及び「世界人権宣言」の基本精神に基づき、「長浜市人権尊重都市宣言」の理念を普及し、「人権が尊重されるまち長浜をつくる条例」に基づく施策の推進により、お互いの人権を尊重し合える明るい社会の実現を目指します。

1. 人権擁護・人権啓発の主要な取り組み

(1) 人権擁護活動に関すること

人権擁護の窓口として、人権擁護活動を推進します。法務局等の人権擁護にかかる関係機関との連絡調整や、人権擁護委員、人権擁護推進員、並びに人権結婚相談委員の選任を行っています。

①人権擁護委員：35人、任期3年

法務大臣より委嘱されます。国民の基本的な人権が侵犯されることのないように監視し、侵犯された場合には、その救済のために処置を講じます。

②人権擁護推進員：47人、任期3年

県域で設置され、市で委嘱します。人権擁護委員との連携のもとに、地域における人権擁護活動を進めます。

③人権結婚相談委員：4人、任期3年

県域で設置され、(公財)滋賀県人権センターにより委嘱されます。同和問題に関わる差別事象および結婚問題を解決するための相談活動を行います。

(2) 人権啓発・学習に関すること

人権啓発・学習に関わる事業実施と、各種人権啓発・学習関係機関との連携と事業への参加を進めます。

①人権啓発

人権啓発講演会を開催します。

人権週間(12月4日～10日)にあわせ、街頭啓発を実施します。

人権尊重啓発作品の募集と作品展等による啓発をします。

啓発物品の作成と配布を行います。

人権の花運動(市内5小学校)を実施します。

②人権学習

各自治会、各種団体等における人権学習会の開催を支援します。

地域人権学習協議会で開催される人権のつどい等の開催を支援します。

(3) 長浜市人権尊重都市推進会議

【概要】 人権啓発および人権学習を総合的に推進し、すべての人の基本的な人権が尊重された社会の実現に寄与することを目的に組織された団体であり、平成18年5月16日に設立されました。

【構成】 委員75人(人権擁護推進員47人、地域人権学習協議会長28人)により組織。会長1人、副会長2人。

(4) 長浜市人権尊重審議会

【概要】 平成23年9月に策定しました「長浜市人権施策推進基本計画」の進捗状況の調査等、人権が尊重されるまち長浜をつくるための重要事項について審議を行っています。

【構成】 委員12人(学識経験者、関係団体を代表する者、市長が必要と認める者)をもって組織しています。任期は2年で、会長、副会長各1人です。

【開催】 年2回程度

2. 地域総合センターの概要

(1) 長浜地域総合センターの概要

①なつめ会館の概要

所在地	長浜市西上坂町 1154 番地
設置年月日	昭和 54 年 12 月 (平成 14 年に隣保機能を移転)
規模・構造	木造瓦 2 階建
敷地面積	895.20 m ²
建物床面積	294.06 m ²

②長浜教育集会所の概要

所在地	長浜市西上坂町 1164 番地
設置年月日	昭和 53 年 2 月
規模・構造	鉄筋コンクリート 2 階建 一部鉄骨平屋建
敷地面積	1,239.61 m ²
建物床面積	891.26 m ²

(2) 虎姫コミュニティセンターの概要

所在地	長浜市酢 280 番地 1
設置年月日	昭和 52 年 6 月
規模・構造	鉄筋コンクリート 2 階建
敷地面積	2,395.0 m ²
建物床面積	923.0 m ²

(3) 木之本総合センターの概要

①木之本文化センターの概要

所在地	長浜市木之本町田部 542 番地
設置年月日	昭和 55 年 3 月
規模・構造	鉄筋コンクリート 2 階建
敷地面積	2,299.83 m ²
建物床面積	707.38 m ²

②木之本教育集会所の概要

所在地	長浜市木之本町田部 446 番地
設置年月日	昭和 52 年 3 月
規模・構造	鉄筋コンクリート 2 階建
敷地面積	961.2 m ²
建物床面積	360.0 m ²

○男女共同参画社会の推進

男女が対等なパートナーとして、社会のあらゆる分野に参画し、互いの人権を尊重し合い、喜びも責任も分かち合うことができる男女共同参画社会をめざして、長浜市男女共同参画行動計画「ヒュー・ウー・マンプラン」に基づき事業を推進します。

(1) 長浜市男女共同参画行動計画「ヒュー・ウー・マンプラン」

【概要】男女共同参画社会の実現をめざして市が実施する施策や事業の基本方針を定めたもので、平成20年6月に新行動計画を策定（旧長浜市 平成7年5月策定・平成13年10月改定）し、平成25年3月に改定しました。計画期間は平成29年度までです。

- 【目標】
- I 人権を尊重した社会の形式
 - II 男女共同参画社会への意識の浸透・意識の改革
 - III あらゆる分野への男女共同参画への推進

(2) 長浜市男女共同参画を進めるパートナーシップ委員会

【概要】男女共同参画社会の実現に向けて、行動計画「ヒュー・ウー・マンプラン」の進捗状況の調査等、地域に根ざした実効性のある計画を推進するために設置しています。

【構成】委員14人（有識者、関係団体を代表する者、公募により選出する者および市長が必要と認める者）をもって組織。任期は2年で、委員長、副委員長各1人です。

【開催】年2回程度

(3) かがやきネット（長浜女性人材バンク）

【概要】市の政策・方針等決定過程への女性の参画を促進し、女性のアイデアや考え方を市政に反映するため、様々な分野において識見または経験を有する、意欲のある女性の情報を集めたものです。平成19年2月1日に設置しました。

【活動内容】

市の政策・方針等決定過程となる審議会など（委員会・推進協議会・運営委員会など）の委員の候補者となります。

○災害時の相互応援協定等

平成26年6月6日現在

協定相手先名	協定締結日	応援内容
鯖江市	平成7年9月1日	<ul style="list-style-type: none"> ・食糧・飲料水・生活必需品・車両・関連資機材などの提供 ・被災者の救出・医療・施設など応急復旧等に必要な資機材ならびに物資の提供 ・職員の派遣 ・児童生徒の受け入れ ・ボランティア・住宅の斡旋など
大垣市・彦根市	平成8年2月6日	
大府市	平成18年8月26日	
沼津市	平成24年1月17日	
西之表市	平成26年6月6日	
たつの市	平成13年9月29日	<ul style="list-style-type: none"> ・食糧・生活必需品・車両・関連資機材などの提供 ・職員の派遣 ・応急住宅の提供など
揖斐川町	平成13年6月13日	<ul style="list-style-type: none"> ・救援及び救助活動に必要な車両・機械・用具等の提供 ・食糧・飲料水・その他生活必需品の提供 ・被災者の救出・医療・防疫・施設の応急復旧等に必要な資機材及び物資の提供 ・応援活動に必要な職員の派遣及びボランティアの斡旋など
長浜地方卸売市場	平成12年9月7日	<ul style="list-style-type: none"> ・被災地域の市民に供給する生鮮食糧品の提供及び搬送
㈱平和堂アル・プラザ長浜	平成16年2月23日	<ul style="list-style-type: none"> ・被災地域の市民に供給する生活物資などの供給及び搬送
イオン㈱西日本カンパニー	平成16年2月23日	
長浜商店街連盟	平成18年1月18日	
㈱ユタカファーマシー	平成20年1月17日	
(社)滋賀県建設業協会長浜支部	平成17年5月16日	
(社)滋賀県建設業協会伊香支部	平成21年6月15日	<ul style="list-style-type: none"> ・人命救助・公共土木建設施設の応急復旧・応急仮設住宅の建設・被災住宅の応急修理等に必要な土木資機材・労力等の提供
長浜建設業組合	平成22年4月26日	
長浜総合建設組合	平成22年9月28日	
長浜木材工業協同組合	平成21年3月16日	
長浜キヤノン㈱	平成25年7月4日	
㈱スギ薬局	平成20年4月20日	<ul style="list-style-type: none"> ・飲み薬・外用薬・医療用具等の応急生活物資の提供

協定相手先名	協定締結日	応援内容
長浜薬友会	平成17年5月16日	・救援・救助活動及び防疫・衛生のために必要な医薬品や消毒薬等の供給
米原市 長浜水道企業団	平成18年2月13日	・初期又は水道協会会員間のみで対応可能な水道災害についての応援
三笠コカ・コーラボトリング(株)	平成20年3月24日	・災害時における飲料の提供 ・通常及び災害時における災害救援型自動販売機の設置運用に係る相互協力
(一社)滋賀県LPガス協会 長浜支部	平成21年12月22日	・災害時におけるLPガスの供給
(一社)滋賀県LPガス協会 東浅井伊香支部	平成21年9月15日	
滋賀県電気工事工業組合	平成21年7月6日	・災害時における電気設備の応急復旧
湖北電気工事協同組合	平成21年7月6日	
湖北清掃事業協同組合	平成21年11月2日	・災害時におけるし尿・浄化槽汚泥・一般廃棄物の収集運搬に関する支援
湖北環境協同組合	平成21年11月2日	
NPO法人コメリ災害支援センター	平成19年11月20日	・災害時における物資供給
長浜市内郵便局	平成10年9月1日	・施設・用地の物資集積場所としての相互使用 ・被災状況の情報の相互提供 ・災害救助法適用時の郵政事業に係る災害特別事業取扱い及び救護対策など

この他にも民間団体等、合わせて58件の協定を締結しています。

○指定避難所一覧

地域	地区	施設名	所在地
長浜	旧長浜	長浜小学校	高田町9-9
		西中学校	高田町10-10
	六荘	長浜北星高等学校	地福寺町3-72
		長浜高等学校	平方町270
		六荘公民館「六角館」	勝町490
		南中学校	永久寺町810
		滋賀文教短期大学	田村町335
		長浜パイオ大学	田村町1266
	南郷里	南郷里小学校	南田附町352
		長浜市民体育館	宮司町1203
	神照	神照小学校	神照町311
		北中学校	神照町910
		長浜北高等学校	山階町352
		長浜北小学校	八幡中山町1310
	北郷里	北郷里小学校	春近町353
		東中学校	堀部町763
		教育集会所	西上坂町1164
	西黒田・神田	長浜農業高等学校	名越町600
		長浜南小学校	加田町1460
浅井	湯田	湯田小学校	内保町1051
		浅井中学校	内保町627
		湯田公民館	内保町2645
		浅井文化ホール	内保町2500
	田根	田根小学校	野田町68
		田根公民館・林業健康増進センター	高畑町316-1
	下草野	浅井小学校	当目町54
		下草野公民館・浅井林業センター	北ノ郷町105
	七尾	七尾小学校	佐野町22
		七尾公民館	佐野町181
	上草野	上草野小学校	野瀬町730
		上草野公民館	野瀬町809
	びわ	びわ	びわ南小学校
びわ公民館			難波町448
南浜公民館			南浜町1440
びわ北小学校			益田町56
びわ中学校			弓削町460
びわ体育館			早崎町1479
あじさいホール			富田町431

※指定避難所は、災害時の状況に応じて開設する。

地域	地区	施設名	所在地
虎姫	虎姫	虎姫小学校	五村88
		虎姫中学校	五村12
		虎姫高等学校	宮部町2410
		虎姫運動広場体育館	五村360-1
		虎姫公民館	田町108
		虎御前山キャンプ場	中野町1427-1
湖北	小谷	小谷小学校	小谷丁野町524
		赤谷荘	小谷丁野町234
	速水	速水小学校	湖北町速水2561-1
		湖北中学校	湖北町速水1191
		湖北体育館	湖北町速水1210
	朝日	朝日小学校	湖北町山本1125
山本山運動広場体育館		湖北町山本2868	
高月	富永	富永小学校	高月町井口160
	高月	高月小学校	高月町高月738
		高月中学校	高月町高月2491-1
	古保利	古保利小学校	高月町西柳野38
七郷	七郷小学校	高月町唐川248	
木之本	伊香具	伊香具小学校	木之本町大音1114
		木之本運動広場体育館	木之本町西山183-3
	木之本	木之本小学校	木之本町木之本685-1
		木之本中学校	木之本町木之本682
		伊香高等学校	木之本町木之本251
		公立木之本公民館	木之本町木之本1757-2
		木之本教育集会所	木之本町田部446
	木之本文化センター	木之本町田部542	
	高時	高時小学校	木之本町石道1079-1
		大見いこいの広場体育館	木之本町大見678
杉野	杉野小中学校	木之本町杉野489	
余呉	余呉	余呉小学校	余呉町中之郷777
		鏡岡中学校	余呉町中之郷1030
		中河内集会所	余呉町中河内86-1
		菅並集会所	余呉町菅並741-1
西浅井	西浅井	塩津小学校	西浅井町塩津中41
		西浅井中学校	西浅井町塩津中312
		永原小学校	西浅井町大浦167

※指定避難所は、災害時の状況に応じて開設する。

○消防団

1. 消防団組織および定員

長 浜 市 長	長 浜 市 消 防 団 本 部	<u>34人</u>	長浜西方面隊	<u>165人</u>	第1分団 60	分団長1、副分団長1、部長5、班長11、団員42
			長浜東方面隊	<u>132人</u>	第3分団 68	分団長1、副分団長1、部長4、班長11、団員51
					第4分団 37	分団長1、副分団長1、部長2、班長7、団員26
					第2分団 25	分団長1、副分団長1、部長2、班長5、団員16
			浅井方面隊	<u>262人</u>	第5分団 38	分団長1、副分団長1、部長2、班長7、団員27
					第6分団 39	分団長1、副分団長1、部長2、班長8、団員27
					第7分団 30	分団長1、副分団長1、部長2、班長6、団員20
			びわ方面隊	<u>141人</u>	第8分団 81	分団長1、副分団長1、班長11、団員68
					第9分団 51	分団長1、副分団長1、班長5、団員44
					第10分団 39	分団長1、副分団長1、班長4、団員33
			虎姫方面隊	<u>108人</u>	第11分団 35	分団長1、副分団長1、班長5、団員28
					第12分団 56	分団長1、副分団長1、班長7、団員47
					第13分団 49	分団長1、副分団長1、班長8、団員39
			湖北方面隊	<u>216人</u>	第14分団 43	分団長1、副分団長1、班長9、団員32
第15分団 49	分団長1、副分団長1、班長13、団員34					
第16分団 108	分団長1、副分団長1、部長5、班長17、団員84					
高月方面隊	<u>282人</u>	第17分団 80	分団長1、副分団長1、班長7、団員71			
		第18分団 73	分団長1、副分団長1、班長7、団員64			
		第19分団 63	分団長1、副分団長1、班長5、団員56			
木之本方面隊	<u>264人</u>	第20分団 64	分団長1、副分団長1、班長9、団員53			
		第21分団 95	分団長1、副分団長1、班長9、団員84			
		第22分団 67	分団長1、副分団長1、班長10、団員55			
余呉方面隊	<u>198人</u> (内、副方面隊長 1)	第23分団 56	分団長1、副分団長1、班長8、団員46			
		第24分団 65	分団長1、副分団長1、班長4、団員59			
		第25分団 59	分団長1、副分団長1、班長5、団員52			
西浅井方面隊	<u>212人</u> (内、副方面隊長 1)	第26分団 90	分団長1、副分団長1、班長6、団員82			
		第27分団 50	分団長1、副分団長1、班長6、団員42			
		第28分団 73	分団長1、副分団長1、班長5、団員66			
				第29分団 39	分団長1、副分団長1、班長4、団員33	
				第30分団 85	分団長1、副分団長1、班長10、団員73	
				第31分団 106	分団長1、副分団長1、班長11、団員93	
				第32分団 105	分団長1、副分団長1、班長10、団員93	

長浜市消防団
2,014人

2. 長浜市消防団員報酬等

報酬額（年額）

階級区分	団長	副団長	分団長	副分団長	部長	班長	団員
報酬 (年額)	88,000円	66,000円	58,000円	26,000円	21,000円	17,000円	15,000円
機関員報酬 (月額)							1,100円

出動旅費額

職 務	出動旅費（1回）	備 考
水火災、警戒、訓練等出動	1	2,100円 過重な消防活動を要した場合
	2	1,300円 消防活動、訓練出動を要した場合

※出動旅費1、2の区分認定は、団長が認定する。

3. 消防団配備消防ポンプ自動車

方面隊・分団毎消防ポンプ自動車配備状況

(平成26年4月1日現在)

	管理分団	消防ポンプ自動車		管理分団	消防ポンプ自動車
長浜西方面隊	第1分団	3	湖北方面隊	第17分団	1
	第3分団	2		第18分団	1
	第4分団	1		第19分団	1
長浜東方面隊	第2分団	1	高月方面隊	第20分団	1
	第5分団	1		第21分団	1
	第6分団	1		第22分団	1
	第7分団	1		第23分団	1
浅井方面隊	第8分団	1	木之本方面隊	第24分団	1
	第9分団	1		第25分団	1
	第10分団	1		第26分団	1
	第11分団	1		第27分団	1
	第12分団	1	余呉方面隊	第28分団	1
びわ方面隊	第13分団	1		第29分団	1
	第14分団	1		第30分団	1
	第15分団	1	西浅井方面隊	第31分団	1
虎姫方面隊	第16分団	1		第32分団	1

合計 35台